



## Produktdatenblatt zum Energieverbrauch

### Panorama 75

Die folgenden Produktdaten entsprechen der Anforderungen der EU-Verordnungen Nr. 1185/2015 zur Durchführung der Richtlinie 2009/125/EG und Nr. 1186/2015 zur Ergänzung der Richtlinie 2010/30/EU.

Technische Daten	Symbol	Einheit	Panorama 75
Energieeffizienzklasse			<b>A+</b>
Nennwärmeleistung	EEI		<b>110.0</b>
Nennwärmeleistung	$P_{nom}$	kW	<b>7.0</b>
Direkte Wärmeleistung		kW	<b>7.0</b>
Indirekte Wärmeleistung		kW	<b>0.0</b>
Thermischer Wirkungsgrad bei Nennwärmeleistung	$\eta_{th,nom}$	%	<b>82.72</b>
Hilfsstromverbrauch bei Nennwärmeleistung	$e_{l,max}$	kW	<b>0.0</b>
Hilfsstromverbrauch bei Mindestwärmeleistung	$e_{l,min}$	kW	<b>0.0</b>
Hilfsstromverbrauch bei Bereitschaftszustand	$e_{l,SB}$	kW	<b>0.0</b>
Art der Wärmeleistung/Raumtemperaturkontrolle	<b>keine Raumtemperaturkontrolle/einstufig</b>		
Bevorzugter Brennstoff	<b>Scheitholz Feuchtigkeitsgehalt <math>\leq 25\%</math></b>		
Raumheizung-Jahresnutzungsgrad (bevorzugter Brennstoff)	$\eta_s$	%	<b>82.72</b>



**Produktdatenblatt gemäss Verordnung (EU) 2015/1186 Anhang IV**

**Product data sheet in accordance to regulation (EU) 2015/1186 Annex IV**

IT	SCHEMA PRODOTTO
DE	PRODUKTDATENBLATT
EN	PRODUCT DATA SHEET
FR	FICHE DE PRODUIT
ES	FICHA DEL PRODUCTO
BG	ЛИСТОВКА НА ПРОДУКТ
CZ	INFORMAČNÍ LIST VÝROBKU
DK	PRODUKTDATABLAD
ET	TOOTEKIRJELDUS
GR	ΔΕΛΤΙΟ ΠΡΟΪΟΝΤΟΣ
HR	INFORMACIJSKI LIST PROIZVODA
HU	TERMÉKISMERTETŐ ADATLAP
LT	GAMINIO VARDINIŲ PARAMETRŲ LENTELĖ
NL	PRODUCTGEGEVENSBLAD
PL	KARTA PRODUKTU
PT	FICHA DO PRODUTO
RO	FIȘA PRODUSULUI
SE	INFORMATIONSBLAG
SK	INFORMAČNÝ LIST VÝROBKU
SL	PODATKOVNI LIST IZDELKA

IT - DE - EN FR - ES - BG CZ	DK - ET - GR HR - HU - LT NL	PL - PT - RO SE - SK - SL	
Marchio - Marke - Brand Marque - Marca - Марка Značka	Mærke - Kaubamärk - Μάρκα Marka - Márka - Marké Merk	Marka - Marca - Marca Märke - Značka - Blagovna znamka	
Modello - Modell - Model Modèle - Modelo - Модел Model	Model - Mudel - Μοντέλο Model - Modell - Modelis Model	Model - Modelo - Model Modell - Model - Model	<b>PANORAMA 75</b>
Classe di Efficienza Energetica Energieeffizienzklasse Energy Efficiency Class Classe d'Efficacité Énergétique Clase de eficiencia energética Клас на енергийна ефективност Třída energetické účinnosti	Energieeffektivitetsindeks Energiaidohususe klass Κατηγορία ενεργειακής απόδοσης Razred energetske učinkovitosti Energiahatékonysági osztály Enerģijos efektyvumo klasė Energie-efficiëntieklasse	Klasa efektywności energetycznej Classe de Efiçiençia energética Clasa de eficiență energetică Energieeffektivitetsklass Trieda energetickej účinnosti Razred enerģijske učinkovitosti	<b>A+</b>
Potenza termica diretta Direkte Wärmeleistung Direct heat output Puissance thermique directe Potencia calorífica directa Директна топлинна мощност Přímý tepelný výkon	Direkte varmeydelse Otsene soojusvõimsus Άμεση θερμική ισχύς Izravna toplinska snaga Közvetlen hőteljesítmény Tiesioginė šiluminė galia Direct verwarmingsvermogen	Bezpośrednia moc cieplna Potência térmica direta Puterea termică directă Direkta värmeeffekten Priamy tepelný výkon Neposredna toplotna moč	<b>7 kW</b>

Potenza termica indiretta Indirekte Wärmeleistung Indirect heat output Puissance thermique indirecte Potencia calorífica indirecta Индиректна топлинна мощност Непрямý tepelný výkon	Indirekte varmeydelse Kaudne soojusvõimsus Έμμεση θερμική ισχύς Neizravna toplinska snaga Közvetett hőteljesítmény Netiesioginė šiluminė galia Indirect verwarmingsvermogen	Pośrednia moc cieplna Potência térmica indireta Puterea termică indirectă Indirekta värmeeffekten Nepriamy tepelný výkon Posredna toplotna moč	-
Indice di efficienza energetica Energieeffizienzindex Energy Efficiency Index Indice d'efficacité énergétique Índice de eficiencia energética Индекс на енергийна ефективност Index energetické účinnosti	Energieeffektivitetsindekset Energiatðhususe indeks Δείκτης ενεργειακής απόδοσης Índeks energetske učinkovitosti Energiahatékonysági mutató Energijos efektyvumo indeksas Energie-efficiëntie-index	Współczynnik efektywności energetycznej Índice de eficiéncia energética Índicele de eficiență energetică Energieeffektivitetsindex Index energetickéj účinnosti Índeks energetske učinkovitosti	110
Efficienza energetica utile alla potenza nominale Brennstoff-Energieeffizienz bei nennwärmeleistung Useful energy efficiency at nominal heat output Rendement utile à la puissance thermique nominale Eficiencia energética útil a potencia calorífica nominal Ενεργειακή αποτελεσματικότητα, полезна за номиналната мощност Užitečná energetická účinnost při jmenovitém tepelném výkonu	Virkningsgrad ved nominel varmeydelse Kasutegur nimisoojusvõimsusel Απόδοση ισχύος χρήσιμη στην ονομαστική ισχύ Korisna energetska učinkovitost, pri nazivnom toplinskom učinku A névleges teljesítményhez hasznos teljesítményhatékonyság Naudingasis efektyvumas esant vardinei šiluminei galiai Bruikbare energie-efficiëntie bij nominaal verwarmingsvermogen	Efektywność energetyczna przy mocy znamionowej Eficiéncia energética útil à potência calorífica nominal Eficiență energetică utilă la puterea nominală Energieeffektivitet på nominell effekt Užitečná energetická účinnost pri menovitom tepelnom výkone Energetska učinkovitost pri nominalni toplotni moči	82,72 %
Efficienza energetica utile al carico minimo Brennstoff-Energieeffizienz bei mindestlast Useful energy efficiency at minimum load Rendement utile à la charge minimale Eficiencia energética útil a carga mínima Ενεργειακή αποτελεσματικότητα, полезна за минималното натоварване Užitečná energetická účinnost při minimální zátěži	Virkningsgrad ved mindste varmeydelse Kasutegur ja minimaalsel koormusel Αποτελεσματική ενεργειακή απόδοση με ελάχιστο φορτίο Korisna energetska učinkovitost, pri minimalnom opterečenju Hatékony energiahatékonyság a minimális terhelésnél Naudingasis efektyvumas esant mažiausiai apkrovai Bruikbare energie-efficiëntie bij minimale belasting	Użyteczna efektywność energetyczna przy minimalnym obciążeniu Eficiéncia energética útil à carga mínima Eficiență energetică utilă la sarcină minimă Energieeffektivitet användbar för den minsta belastning Užitečná energetická účinnost při minimálním zařazení Koristna energetska učinkovitost pri minimalni obremenitvi	-
<p>Rispettare le avvertenze e le indicazioni di installazione e manutenzione periodica riportate nei capitoli del manuale di istruzioni. Beachten Sie die Warnungen und Hinweise betreffend die Installation und regelmäßige Wartung in den Kapiteln der Bedienungsanleitung. Comply with the warnings and instructions concerning installation and routine maintenance provided in the instruction manual. Respected les avertissements et les indications sur l'installation et l'entretien périodique fournis dans les chapitres du manuel d'instructions. Respete las advertencias y las indicaciones de instalación y mantenimiento periódico, detalladas en los capítulos del manual de instrucciones.</p> <p>Спазвайте предупрежденията и указанията за монтаж и периодична поддръжка, представени в разделите на ръководството с инструкции. Dodržujte varování a pokyny pro instalaci a pravidelnou údržbu, které jsou popsány v kapitolách návodu k obsluze. Overhold advarslerne og angivelserne for installation og vedligeholdelse, som angivet i kapitel i brugsvejledningen. Järgige hoiatusi ning paigaldamise ja korrapärase hoolduse juhiseid, mis on toodud peatükkides kasutusjuhendis. Τηρείτε τις προειδοποιήσεις και τις οδηγίες εγκατάστασης και περιοδικής συντήρησης που αναφέρονται στα κεφάλαια του εγχειριδίου των οδηγιών.</p> <p>Poštivajte upozorenja i smjernice za ugradbu o periodično održavanje navedene u poglavljima ovog priručnika s uputama. Kövesse a használati útmutató. fejezetében közölt Wgyelmeztetések, beépítési utasításokat és az időszakos karbantartásra vonatkozó előírásait. Vadovaukitės montavimo ir periodinės techninės priežiūros perspėjimais ir nurodymais, pateiktai instrukcijų vadovo skyriuose. Neem de waarschuwingen en instructies voor installatie en periodiek onderhoud in acht zoals aangegeven in de hoofdstukken van de gebruiksaanwijzing. Należy przestrzegać ostrzeżeń i wskazówek dotyczących instalacji i okresowej konserwacji podanych w rozdziałach w instrukcji obsługi. Respeitar as advertências e as indicações de instalação e manutenção periódica referidas nos capítulos do manual de instruções. Respectați avertismentele și indicațiile privind instalarea și întreținerea periodică din capitulul din manualul de instrucțiuni. Följ de anvisningar och indikationer för installation och periodiskt underhåll som beskrivs i kapitlet i bruksanvisningen. Dodržujte varovania a pokyny pre inštaláciu a pravidelnú údržbu, ktoré sú popísané opísané v kapitolách návodu na obsluhu. Upošteвайте opozorila in navodila za namestitvev in redno vzdrževanje, navedena v poglavjih priročnika z navodili.</p>			

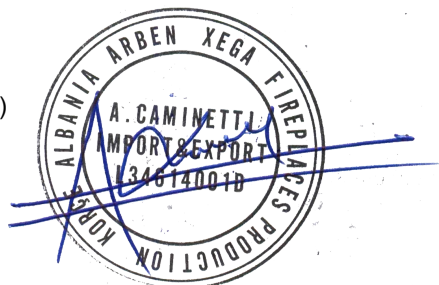
PANORAMA 75

1. Allgemeines	
Eindeutiger Kenncode des Produkttyps:	PANORAMA 75
Verwendungszweck(e)	Raumheizung in Gebäuden mit möglicher Heiz- und Brauchwasserbereitung
Hersteller	A.caminetti National Road Km2 Korce-Erseke/Korce, Albania 7001 , www.acaminetti-factory.com
System(e) zur Bewertung und Überprüfung der Leistungsbeständigkeit	3
Benanntes Prüflabor	bestätigt Erstprüfung nach System 3
Notifizierte Stelle(n)	Technicky Skusobny Ustav Piestany, Notified Body No.1299
Prüfbericht Nr.	223000001/314/2
Harmonisierte Norm	EN 13240:2001/A2:2004
Brandverhalten	A1
Brandsicherheit	erfüllt
Abstand zu brennbaren Bauteilen	Boden: 0 cm hinten: 20 cm Seite: 20 cm vorne: 80 cm
Brandgefahr aufgrund Herausfallen von Brennstoff	erfüllt
Emission von Verbrennungsprodukten	<0,1 %
Oberflächentemperatur	erfüllt
Elektrische Sicherheit	keine Leistung festgestellt / npd
Freisetzung von gefährlichen Stoffen	npd
Reinigbarkeit	erfüllt
Max. Betriebsdruck	npd
Abgastemperatur	222 °C
Mechanische Festigkeit (zur Installation von Abgasabzug)	erfüllt
Nennwärmeleistung	7 kW
Wasserwärmeleistung	0
Raumwärmeleistung	7 kW
Wirkungsgrad	$\eta$ [82,72%]
Die Leistung des vorstehenden Produkts entspricht der erklärten Leistung/den erklärten Leistungen. Für die Erstellung der Leistungserklärung im Einklang mit der Verordnung (EU) Nr. 305/2011 ist allein der obengenannte Hersteller verantwortlich.	

Unterzeichnet für den Hersteller und im Namen des Herstellers von:

ARBEN XEGA P.F (A.CAMINETTI)

Korce,Albania 26.06.2022







## EG – Konformitätserklärung

### *EC Declaration of Conformity*

Diese EG-Konformitätserklärung gilt für das unten beschriebene Produkt und beschreibt die Übereinstimmung mit den nachfolgenden Richtlinien:

*This EC Declaration of Conformity applies to the product described below and describes the conformity with the following guidelines:*

- 2009/125/EC Richtlinie für die Festlegung von Anforderungen an die umweltgerechte Gestaltung energieverbrauchsrelevanter Produkte (Ökodesign)

Hierbei relevante Verordnung: (EU) 2015/1185

*2009/125/EC Guideline for the definition of requirements for the environmentally compatible design of energy-related products (Ecodesign)*

*Relevant regulation: (EU) 2015/1185*

Raumheizung in Gebäuden mit möglicher  
Heiz- und Brauchwasserbereitung

Harmonisierte Norm: DIN EN13240:2001/ DIN EN13240/A2:2004 MPS11/2.2/2018

## Produkte:

### *Products:*

FREESTANDING STOVE PANORAMA RS 21

FREESTANDING STOVE AMSTERDAM RS 67

FREESTANDING STOVE SCANDINAVIAN 50

FREESTANDING STOVE SCANDINAVIAN 65

FREESTANDING STOVE SCANDINAVIAN 75

**FREESTANDING STOVE PANORAMA 75 -- 7 KW**

FREESTANDING STOVE PANORAMA 90

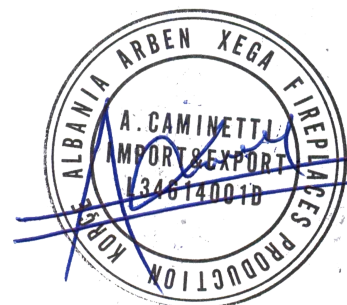
FREESTANDING STOVE TUNNEL 90

### Hersteller:

#### *Producer:*

A.caminetti  
National Road Km2 Korce-Erseke/Korce,  
Albania 7001,  
Vat no: L34614001D  
www.acaminetti-factory.com

Unterzeichnet für den Hersteller und im Namen des Herstellers von: ARBEN XEGA  
Korce, 10.01.2023



Ort, Datum, Unterschrift

*Place, date, signature*

## Technische Dokumentation zu Festbrennstoff-Einzelraumheizgeräten nach Verordnung (EU) 2015/1185 und Verordnung (EU) 2015/1186

### Kontaktangaben des Herstellers oder seines autorisierten Vertreters

Hersteller:	A.caminetti, Arben Xega P.F
Kontakt:	Arben Xega
Anschrift:	National Road Km2 Korce-Erseke/Korce, Albania 7001, www.acaminetti-factory.com

### Angaben zum Gerät

Modellkennung(en):	PANORAMA 75
Gleichwertige Modelle:	-
Prüfberichte:	223000001/314/2
Angewendete harmonisierte Normen:	EN 13240:2001/A2:2004
Andere angewendete Normen/techn. Spezifikationen:	-
Indirekte Heizfunktion:	nein
Direkte Wärmeleistung:	7 kW
Indirekte Wärmeleistung <sup>1</sup> :	0.0 kW

### Eigenschaften beim Betrieb mit dem bevorzugten Brennstoff

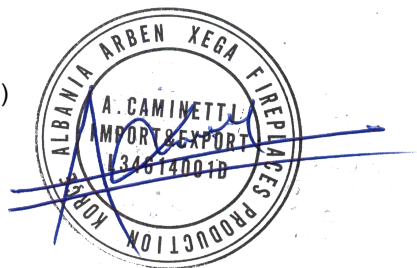
Raumheizungs-Jahresnutzungsgrad <sup>2</sup> :	η [82,72%]
Energieeffizienzindex(EEI):	110

### Besondere Vorkehrungen bei Zusammenbau, Installation oder Wartung

-
---

ARBEN XEGA P.F (A.CAMINETTI)

Korce, Albania 26.06.2022



## Technische Dokumentation zu Festbrennstoff-Einzelraumheizgeräten nach Verordnung (EU) 2015/1185 und Verordnung (EU) 2015/1186

Brennstoff:	Bevorzugter Brennstoff (nur einer): <sup>3</sup>	Sonstige(r) geeignete(r) Brennstoff(e): <sup>3</sup>	ηs [x%]:	Raumheizungs-Emissionen bei Nennwärmeleistung (*)				Raumheizungs-Emissionen bei Mindestwärmeleistung <sup>4</sup> (**)			
				PM	OGC	CO	NOx	PM	OGC	CO	NOx
				[x] mg/Nm <sup>3</sup> (13 % O <sub>2</sub> ) <sup>5</sup>				[x] mg/Nm <sup>3</sup> (13 % O <sub>2</sub> ) <sup>6</sup>			
Scheitholz, Feuchtigkeitsgehalt ≤ 25 %	ja	nein	82,72	25	82	0,058	41	-	-	-	-
Pressholz, Feuchtigkeitsgehalt < 12 %	nein	nein	-	-	-	-	-	-	-	-	-
Sonstige holzartige Biomasse	nein	nein	-	-	-	-	-	-	-	-	-
Nicht-holzartige Biomasse	nein	nein	-	-	-	-	-	-	-	-	-
Anthrazit und Trockendampfkohle	nein	nein	-	-	-	-	-	-	-	-	-
Steinkohlenkoks	nein	nein	-	-	-	-	-	-	-	-	-
Schwelkoks	nein	nein	-	-	-	-	-	-	-	-	-
Bituminöse Kohle	nein	nein	-	-	-	-	-	-	-	-	-
Braunkohlebriketts	nein	nein	-	-	-	-	-	-	-	-	-
Torfbriketts	nein	nein	-	-	-	-	-	-	-	-	-
Briketts aus einer Mischung aus fossilen Brennstoffen	nein	nein	-	-	-	-	-	-	-	-	-
Sonstige fossile Brennstoffe	nein	nein	-	-	-	-	-	-	-	-	-
Briketts aus einer Mischung aus Biomasse und fossilen Brennstoffen	nein	nein	-	-	-	-	-	-	-	-	-

### Eigenschaften beim ausschließlichen Betrieb mit dem bevorzugten Brennstoff<sup>7</sup>

Angabe	Symbol	Wert	Einheit
<b>Wärmeleistung</b>			
Nennwärmeleistung	P nom	7	kW
Mindestwärmeleistung (Richtwert)	P min	-	kW
<b>Hilfsstromverbrauch</b>			
Bei Nennwärmeleistung	-	0.0	kW
Bei Mindestwärmeleistung	-	0.0	kW
Im Bereitschaftszustand	-	0.0	kW
<b>Leistungsbedarf der Pilotflamme</b>			
Leistungsbedarf der Pilotflamme (soweit vorhanden)	-	-	kW

Angabe	Symbol	Wert	Einheit
<b>Thermischer Wirkungsgrad (Brennstoffwirkungsgrad) (auf Grundlage des NCV)</b>			
thermischer Wirkungsgrad (Brennstoffwirkungsgrad) bei Nennwärmeleistung	-	82,72	%
thermischer Wirkungsgrad (Brennstoffwirkungsgrad) bei Mindestwärmeleistung (Richtwert)	-	-	%
<b>Art der Wärmeleistung/Raumtemperaturkontrolle</b>			
einstufige Wärmeleistung, keine Raumtemperaturkontrolle			ja
zwei oder mehr manuelle einstellbare Stufen, keine Raumtemperaturkontrolle			nein
Raumtemperaturkontrolle mit mechanischem Thermostat			nein
mit elektronischer Raumtemperaturkontrolle			nein
mit elektronischer Raumtemperaturkontrolle und Tageszeitregelung			nein
mit elektronischer Raumtemperaturkontrolle und Wochentagsregelung			nein
<b>Sonstige Regelungsoptionen</b>			
Raumtemperaturkontrolle mit Präsenzerkennung			nein
Raumtemperaturkontrolle mit Erkennung offener Fenster			nein
mit Fernbedienungsoption			nein

<sup>1</sup> Bei Feuerstätten ohne wasserführende Bauteile erfolgt kein Eintrag.

<sup>3</sup> Wert für Jahresnutzungsgrad und Emissionensindhier für alle weiteren, sonstige geeignete Brennstoffe anzugeben.

<sup>5</sup> Angabe in mg/m<sup>3</sup> bei Heated-Filter-Methode (gemäß Anhang III, Nummer 4, Buchstabe a, Ziffer i, Punkt 1) bzw. g/kg bei Messung im Verdünnungstunnel (gemäß Anhang III, Nummer 4, Buchstabe a, Ziffer i, Punkt 2 und 3.)

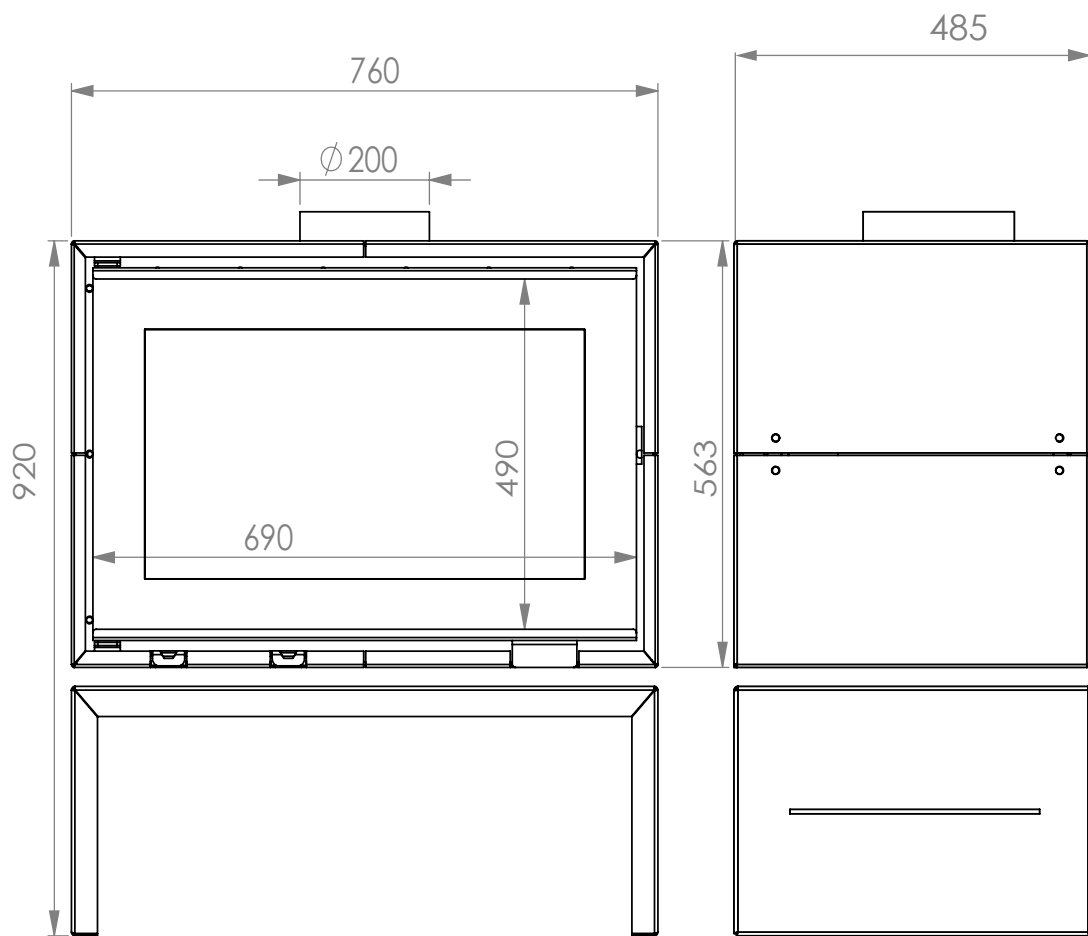
<sup>7</sup> Hiersind Angaben nur zum bevorzugten Brennstoff zu machen.

<sup>2</sup> Wert für Jahresnutzungsgrad und Emissionensindhier für den bevorzugten Brennstoff anzugeben.

<sup>4</sup> Entspricht der Teillast-Wärmeleistung nach EN 16510.

<sup>6</sup> Angabe in mg/m<sup>3</sup> bei Heated-Filter-Methode (gemäß Anhang III, Nummer 4, Buchstabe a, Ziffer i, Punkt 1) bzw. g/kg bei Messung im Verdünnungstunnel (gemäß Anhang III, Nummer 4, Buchstabe a, Ziffer i, Punkt 2 und 3.)

# Panorama 75 technical drawing





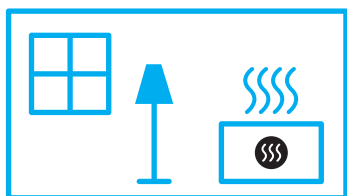
# ENERG

енергия · ενεργεια



**A.CAMINETTI**

**PANORAMA 75**



**7,0**  
kW

ENERGIA · ЕНЕРГИЯ · ΕΝΕΡΓΕΙΑ · ENERGIJA · ENERGY · ENERGIE · ENERGI

2015/1186



**TECHNICKÝ SKÚŠOBNÝ  
ÚSTAV PIEŠŤANY, š.p.**

Krajinská cesta 2929/9, 921 01 Piešťany, Slovak Republic



Testing Laboratory TZBaS

Tel.: +421-33-7957200

Fax: +421-33-7723716

E-mail: [tzbas@tsu.sk](mailto:tzbas@tsu.sk)

[www.tsu.sk](http://www.tsu.sk)

Task No.: 223000001

Page: 1 from 14

Number of annexes : 3

Print No.: 1

# Test Report

## No.: 223000001/314/2

**Test name:** FUNCTIONAL AND OPERATIONAL PROPERTIES  
Tests of safety operation, efficiency and heat output, emissions

**Test subject - name:** Roomheater fired by solid fuel

**Type - marking:** freestanding stoves PANORAMA 75

**Manufacturer:** A.CAMINETTI  
National Road Km 2  
Korca-Erseke  
7001 Korca  
Albania

**Applicant:** A.CAMINETTI  
National Road Km 2  
Korca-Erseke  
7001 Korca  
Albania

**Application/order No.:** S03/22/0001/3801/8 from 28<sup>th</sup> February 2022


**Test performed in:** TSÚ Piešťany, š.p.

**Test method / procedure:** EN 13240:2001, EN 13240/A2:2004  
MPS 11/2.2/2018

**Test performed on:** 15<sup>th</sup> March 2022

**Date of issue:** 22<sup>nd</sup> March 2022

**Distribution list:** 1 - Applicant  
2 - TSÚ Piešťany, š.p.

 TECHNICKÝ SKÚŠOBNÝ  
ÚSTAV PIEŠŤANY, š.p.  
Skúšobňa TSÚ  
Krajinská cesta 2929/9  
92101 PIEŠŤANY  
-314-

Testing and test report  
made by :

  
Ing. Peter Pollák

Responsible  
and approval person: Ing. Marcel Svoboda  
The Technical Head  
of Laboratory

*The results of the tests referred to in this Protocol shall apply only on the test subject and do not replace other documents that are required by state regulatory authorities and by other specific regulations. The test report may be reproduced or published as a whole only, in parts only with the written consent of TSU testing laboratory.*

Copyright © TSU Piešťany, š.p.

T-10-13.1

**1. Test methods:**

- EN 13240:2001, EN 13240/A2:2004
- MPS 11/2.2/2018

**2. Test sample:**

Submitted by applicant on 28<sup>th</sup> February 2020 in number :

- 1 piece of freestanding stoves PANORAMA 75
- registration sample's number :314/1347/22/3

**3. Process and results of tests, measuring and finding:**

Item No.	Requirement	Compliance with the requirement
<b>EN 13240 clause 4 – MATERIALS, DESIGN AND CONSTRUCTION</b>		
<b>EN 13240 cl. 4.2 - Construction</b>		
<b>EN 13240 clause 4.2.1 - General construction:</b>		
1.	Assurance of operational capability of the appliance in term of: <ul style="list-style-type: none"> <li>• the shape and dimensions of the components and equipment</li> <li>• the method of design and manufacture</li> <li>• the method of assembly and installation if assembled on site</li> <li>• resistance of mechanical, chemical and thermal stresses</li> </ul> <b><i>The freestanding stove are operation capable and safe in terms of construction, materials used and resistance to operational stress.</i></b>	+
2.	Operational reliability and safety in term of: <ul style="list-style-type: none"> <li>• prevention of combustion gas posing a hazard escape into the room in which the appliance is installed</li> <li>• prevention of embers fall out</li> </ul> <b><i>No combustion gas escape occurred into the room and no embers fall out during the test.</i></b>	+
3.	Non-combustible materials shall be used, except that it shall be permissible to use combustible materials for the following applications: <ul style="list-style-type: none"> <li>• components or accessories fitted outside the appliance</li> <li>• internal components of controls and safety equipment</li> <li>• operating handles</li> <li>• electrical equipment</li> </ul> <b><i>Non-combustible materials are used : steel plates, heat-resistant glass, insulation material Vermikulit</i></b>	+
4.	No part of the appliance shall comprise any material known to be harmful <b><i>No harmful materials are used.</i></b>	+
5.	When fired with solid mineral fuels, the appliance shall have a bottomgrate and ashpan.	0
6.	All operations which the user carries out, should be easy, safe and effective : <ul style="list-style-type: none"> <li>• loading of fuel</li> <li>• emptying of the appliance and de-ashing</li> <li>• adjusting controls and de-ashing</li> </ul> <b><i>Operation of freestanding stove is easy and safe, the operation is described in the installation and operational manual.</i></b>	+
7.	Component parts, which require periodic replacement and/or removal shall be either so designed or marked for identification to ensure correct fitting. <b><i>Parts required replacement or disassembly are clearly marked by reason of correct assembly. The manufacturer states the use of only original parts offered or approved by manufacturer in the operational manual.</i></b>	+

Item No.	Requirement	Compliance with the requirement																		
<b>EN 13240 clause 4.2.2 – Integral boiler:</b>																				
8.	<ul style="list-style-type: none"> <li>• shall be made of steel and/or cast iron</li> <li>• shall be capable of operating at the maximum operating pressure declared by manufacturer</li> <li>• parts with seal surfaces shall be located securely to prevent the leakage of air, water or combustion gases</li> <li>• adjacent surfaces between metal components in the firebox or the flueways shall be gastight</li> <li>• the seal made of fire-cement shall be supported by adjacent metal surfaces</li> </ul>	<b>0</b>																		
<b>EN 13240 clause 4.2.2.1 – Boiler constructed of steel:</b>																				
<b>EN 13240 clause 4.2.2.1.1 – Welding and welding materials:</b>																				
9.	The material according to EN 13240 Table 3. shall be preferably used for parts exposed to pressure of water.	<b>0</b>																		
<b>EN 13240 clause 4.2.2.1.2 – Nominal minimum wall thicknesses :</b>																				
10.	Nominal minimum wall thickness of parts exposed to water pressure (except of immersion coils or safety heat exchangers) made of non-alloy steels shall be according to Table 2 of EN 13240.	<b>0</b>																		
	<table border="1" style="width: 100%; border-collapse: collapse;"> <thead> <tr> <th style="text-align: center;">Application</th> <th style="text-align: center;">Non-alloy steel</th> <th style="text-align: center;">Stainless/corrosion resistant steel</th> </tr> </thead> <tbody> <tr> <td style="text-align: center;">Walls of the firebox in contact with fire and/or water</td> <td style="text-align: center;">5</td> <td style="text-align: center;">3</td> </tr> <tr> <td style="text-align: center;">Walls of convection heating surfaces (except circular tubes)</td> <td style="text-align: center;">4</td> <td style="text-align: center;">2</td> </tr> <tr> <td style="text-align: center;">Circular tubes in convection part of heat exchanger</td> <td style="text-align: center;">3,2</td> <td style="text-align: center;">1,5</td> </tr> <tr> <td style="text-align: center;">Water cooled grate tubes</td> <td style="text-align: center;">4</td> <td style="text-align: center;">3</td> </tr> <tr> <td style="text-align: center;">Surfaces not in contact with burning fuel or combustion gases</td> <td style="text-align: center;">3</td> <td style="text-align: center;">2</td> </tr> </tbody> </table>	Application	Non-alloy steel	Stainless/corrosion resistant steel	Walls of the firebox in contact with fire and/or water	5	3	Walls of convection heating surfaces (except circular tubes)	4	2	Circular tubes in convection part of heat exchanger	3,2	1,5	Water cooled grate tubes	4	3	Surfaces not in contact with burning fuel or combustion gases	3	2	
Application	Non-alloy steel	Stainless/corrosion resistant steel																		
Walls of the firebox in contact with fire and/or water	5	3																		
Walls of convection heating surfaces (except circular tubes)	4	2																		
Circular tubes in convection part of heat exchanger	3,2	1,5																		
Water cooled grate tubes	4	3																		
Surfaces not in contact with burning fuel or combustion gases	3	2																		
<b>EN 13240 clause 4.2.2.2 – Boiler constructed of cast iron:</b>																				
<b>EN 13240 clause 4.2.2.2.1 – Cast iron parts subject to water pressure:</b>																				
11.	The minimum mechanical properties of cast iron for parts subject to water pressure shall be according to values listed in the table :	<b>0</b>																		
	<b>Grey cast iron (according to EN 1561:1997)</b>																			
	Tensile strength Rm	$> 150 \text{ N/mm}^2$																		
	Brinell hardness	from 160 HB to 220 HB																		
	<b>Spheroidal graphite iron (according to EN 1563:1997)</b>																			
	Tensile strength Rm	$> 400 \text{ N/mm}^2$																		
	Elongation	18% A <sub>3</sub>																		
<b>EN 13240 clause 4.2.2.2.2 – Minimum wall thicknesses (cast iron):</b>																				
12.	The wall thicknesses of the casting section shall be not less than minimum wall thicknesses listed in the Table 5:	<b>0</b>																		
	<table border="1" style="width: 100%; border-collapse: collapse;"> <thead> <tr> <th style="text-align: center;">Nominal heat output [kW]</th> <th style="text-align: center;">Grey cast iron [mm]</th> <th style="text-align: center;">Spheroidal graphite cast iron [mm]</th> </tr> </thead> <tbody> <tr> <td style="text-align: center;"><math>&lt; 30</math></td> <td style="text-align: center;">3.5</td> <td style="text-align: center;">3.0</td> </tr> <tr> <td style="text-align: center;"><math>\geq 30 &lt; 50</math></td> <td style="text-align: center;">4.0</td> <td style="text-align: center;">3.5</td> </tr> </tbody> </table>	Nominal heat output [kW]	Grey cast iron [mm]	Spheroidal graphite cast iron [mm]	$< 30$	3.5	3.0	$\geq 30 < 50$	4.0	3.5										
Nominal heat output [kW]	Grey cast iron [mm]	Spheroidal graphite cast iron [mm]																		
$< 30$	3.5	3.0																		
$\geq 30 < 50$	4.0	3.5																		



Item No.	Requirement	Compliance with the requirement												
<b>EN 13240 clause 4.2.2.3 – Boiler shell tappings :</b>														
13.	The threads of boiler shell tappings for flow and retur pipes shall be not less than minimum threads size designation given in Table 6:	0												
	<table border="1"> <thead> <tr> <th>Nominal heat output [kW]</th> <th>Gravity circulation thread size designation</th> <th>Pumped circulation thread size designation</th> </tr> </thead> <tbody> <tr> <td>≤ 22</td> <td>1"</td> <td>½"</td> </tr> <tr> <td>&gt; 22 ≤ 35</td> <td>1 ¼"</td> <td>1"</td> </tr> <tr> <td>&gt; 35 &lt; 50</td> <td>1 ½"</td> <td>1"</td> </tr> </tbody> </table>	Nominal heat output [kW]	Gravity circulation thread size designation	Pumped circulation thread size designation	≤ 22	1"	½"	> 22 ≤ 35	1 ¼"	1"	> 35 < 50	1 ½"	1"	
Nominal heat output [kW]	Gravity circulation thread size designation	Pumped circulation thread size designation												
≤ 22	1"	½"												
> 22 ≤ 35	1 ¼"	1"												
> 35 < 50	1 ½"	1"												
14.	Where tapered threads are used, they shall be in accordance with the requirements of ISO 7-1:1994 and ISO 7-2:2000.	0												
15.	Where parallel threads are used, they shall be in accordance with the requirements of ISO 228-1:2000 and ISO 22228-2:1987.	0												
16.	The design and position of flow tappings shall be such that air will not be retained within the boiler shell.	0												
17.	The minimum depth of tapping or length of thread shall conform to Table 7:	0												
	<table border="1"> <thead> <tr> <th>Thread size designation</th> <th>Minimum depth or length of thread [mm]</th> </tr> </thead> <tbody> <tr> <td>from ½" to 1 ¼"</td> <td>16</td> </tr> <tr> <td>1 ½"</td> <td>19</td> </tr> </tbody> </table>	Thread size designation	Minimum depth or length of thread [mm]	from ½" to 1 ¼"	16	1 ½"	19							
Thread size designation	Minimum depth or length of thread [mm]													
from ½" to 1 ¼"	16													
1 ½"	19													
18.	If boilers are supplied with reducing bushes in horizontal flow tappings, they shall be be eccentric and fixed so that the reduced outlet is uppermost.	0												
<b>EN 13240 clause 4.2.2.4 – Boiler waterways</b>														
<b>EN 13240 clause 4.2.2.4.1 – Design of all boiler waterways :</b>														
19.	The desig of the boiler shall ensure : <ul style="list-style-type: none"> <li>• free flow of water through all parts</li> <li>• to minimize the build up of sediments, sharp or wedge-shaped waterways with a taper towards the bottom shall be avoided</li> </ul>	0												
20.	Where inspection holes are provided in the boiler to give access for inspection and cleaning of the waterways, they shall be a minimum of 70 mm x 40 mm or have a minimum diameter 70 mm and be sealed with a gasket and cap.	0												
<b>EN 13240 clause 4.2.2.4.2 – Boiler waterways used with indirect water systems:</b>														
21.	The minimum internal dimension of waterways throughout the main body of the appliance shall be not less than 20 mm except where waterways have to be locally reduced to facilitate manufacture or are in areas not in direct contact with burning fuel, in these cases the width of the waterways shall not be less than 15 mm.	0												
<b>EN 13240 clause 4.2.2.4.3 – Boiler waterways used with direct water systems:</b>														
22.	The minimum internal dimensions of waterways in boilers designed for direct water system shall be not less than 25 mm.	0												
<b>EN 13240 clause 4.2.2.4.4 – Venting of the water section :</b>														
23.	The boiler and its components shall be designed in such a way that their respective water sections can be vented.	0												
24.	The boiler shall be designed that under normal operation in accordance with the manufacturer's installation instructions no undue boiling noises occur.	0												
<b>EN 13240 clause 4.2.2.4.5 – Water tightness :</b>														
25.	Holes, for screws and similar components, which are used for the attachment or removal of parts, shall not open into waterways or spaces through which water flows. Note: This does not apply to pockets for measuring, control and safety equipments.	0												
<b>EN 13240 clause 4.2.3 – Cleaning of heating surfaces :</b>														
26.	All heating surfaces shall be accessible from the flue gas side for inspection and cleaning with brushes, scrapers or chemical agents by means of sufficient cleaning openings. <b>All heating surfaces are accessible from the gas side.</b>	+												
27.	Where cleaning and servicing of the boiler and its components require the use of special tools, these shall be supplied by manufactur of appliance.	0												

Item No.	Requirement	Compliance with the requirement
<b>EN 13240 clause 4.2.4 - Flue spigot or socket:</b>		
28.	For horizontal flue connection, the flue spigot/socket shall be designed to allow fitting, internal or external, over a length of at least 40 mm of a flue gas connector. <b>The flue spigot allows the sliding greater than 40 mm, the diameter of spigot is 200 mm.</b>	+
29.	For vertical flue connection, the fitting shall overlap by at least 25 mm.	0
<b>EN 13229 clause 4.2.5 - Flueways:</b>		
30.	It shall be possible to clean the flueways of the appliance completely using commercially available tools or brushes, unless special tools or brushes are provided by the appliance manufacturer. <b>The flueways are possibly to clean from the gas side by standard tools.</b>	+
31.	The size of the flueway: <ul style="list-style-type: none"> <li>• in its minimum dimension shall be not less than 30 mm <b>The flueway's dimensions are greater than 30 mm.</b></li> </ul>	+
	<ul style="list-style-type: none"> <li>• in the case of appliances designed only to burn fuels other than bituminous coals and peat briquettes and where an access doors are provided for cleaning of flueways, the dimension can be reduced to minimum 15 mm.</li> </ul>	0
<b>EN 13240 clause 4.2.6 - Ashpan and ash removal:</b>		
32.	When an ashpan is provided, it shall be capable of containing the combustion residue from two full charges of fuel whilst retaining sufficient space above to allow adequate primary air flow through the bottomgrate or firebed.	0
33.	If the ashpan resides in the appliance, it shall locate in the ashpit in this way : <ul style="list-style-type: none"> <li>• to allow the free passage of primary air</li> <li>• in such position that it does not obstruct any primary air control</li> </ul>	0
34.	Design and construction of the ashpan shall ensure: <ul style="list-style-type: none"> <li>• effectively collects the residue from beneath the bottomgrate</li> <li>• easy and safe withdrawn, carried and emptied without undue spillage of residue</li> <li>• when hot, the tool(s) for manipulation shall be provided</li> </ul>	0
<b>EN 13240 clause 4.2.7 - Bottomgrate:</b>		
35.	Where the bottomgrate is removable it shall be so designed or marked as to ensure correct fitting.	0
36.	If a de-ashing mechanism is fitted it shall be capable of effectively de-ashing the fuelbed.	0
37.	The de-ashing should be possible without undue effort.	0
38.	If it is necessary to remove the ashpit door to de-ash the fire, the appliance should be designed to minimise ash or fuel spillage during the de-ashing operation.	0
<b>EN 13240 clause 4.2.8 - Combustion air supply:</b>		
<b>EN 13240 clause 4.2.8.1 - Primary air inlet control:</b>		
39.	Appliance shall be fitted by input regulator of primary combustion air <b>The primary air regulator is located under the charging door.</b>	+
40.	Primary air inlet control shall be fitted : <ul style="list-style-type: none"> <li>• with thermostatic control, or</li> <li>• with manual control <b>Primary air regulation is manual, regulator of primary air is located under the charging door.</b></li> <li>• only with thermostatic control for boiler outputs over 7.5 kW.</li> </ul>	0
41.	The adjusting control shall of primary air shall be: <ul style="list-style-type: none"> <li>• clearly visible <b>The position of primary air regulator is clearly visible.</b></li> <li>• permanently marked so that its operation is readily understandable. <b>The position of air regulator is readily understandable.</b></li> </ul>	+
42.	The „cold“ setting of the air inlet control shall be clearly marked and the method of adjustment shall be described in the operational manual.	0
43.	The design of regulation shall be such that during operation of the appliance, neither ash nor unburned fuel can prevent the movement or closure of the air inlet control <b>The air regulator's construction ensures to prevent the movement or closure of air regulator and regulator is not obstructed by unburned fuel or ash.</b>	+

Item No.	Requirement	Compliance with the requirement
44.	The thermostat regulator shall have a variable temperature range and be of the immersion or dry pocket type.	0
<b>EN 13240 clause 4.2.8.2 - Secondary air inlet control:</b>		
45.	Where a secondary air inlet control is provided, the position of air entry shall be designed that the passage of air is not restricted when the firebox is filled to the manufacturer's recommended capacity. <i>The secondary air inlet is located under the charging door.</i>	+
<b>EN 13240 clause 4.2.9 - Control of flue gas:</b>		
46.	The flue damper : <ul style="list-style-type: none"> <li>• must not block the flue totally</li> <li>• shall be easy to operate</li> <li>• shall incorporate an aperture within the blade, which in a continuous area occupies at least 20 cm<sup>2</sup> or 3% of the cross-sectional area of the blade if this is greater</li> <li>• the position of the damper shall be recognizable from the setting of the device</li> </ul>	0
47.	If the draught regulator is fitted, the minimum cross sectional area requirement shall not be applicable but the device shall be easily accessible for cleaning.	0
<b>EN 13240 clause 4.2.10 - Firedoors and charging doors:</b>		
48.	When the appliance is equipped with a charging door, that door shall be large enough to allow the appliance to be filled with the commercial fuels recommended by the manufacturer. <i>The dimension of charging door is satisfactory to be filled by recommended fuel (wood logs).</i>	+
49.	The firedoors and charging doors shall be designed to prevent accidental opening. <i>The charging door are fixed in the close position by closing mechanism.</i>	+
50.	The firedoors and charging doors shall facilitate positive closure. <i>The charging door are equipped by closing mechanism.</i>	+
<b>EN 13240 clause 4.2.11 - Flue bypass device:</b>		
51.	Shall be easily operable.	0
52.	The extreme positions corresponding to full opening and closing shall be stable and easily identifiable.	0
<b>EN 13240 clause 4.2.12 – Front firebars and/or deepening plate:</b>		
53.	The front firebars shall be designed to retain the fuel or ash such there is no undue spillage of ash or burning fuel during normal operation, particularly during refuelling or de-ashing. <i>The combustion chamber bottom is lower than outer edge of stove and it prevents to ash or burning fuel spillage during refuelling and during operation of appliance.</i>	+
54.	If the appliance is fitted with removable front firebars and/or deepening plate, they shall be of a design such that they can neither be incorrectly fitted nor accidentally dislodged.	0
<b>EN 13240 clause 4.2.13 - Solid mineral fuel and peat briquettes burning appliances:</b>		
55.	When the recommended fuels are solid mineral fuel and peat briquettes, the appliance shall have a bottomgrate and the aspan.	0

Item No.	Requirement	Compliance with the requirement										
<b>EN 13240 clause 5 – SAFETY</b>												
<b>EN 13240 clause 5.1 - Natural draught:</b>												
56.	When the appliance manufacturer claims that a continuous burning appliance can be connected to a chimneyserving more than one appliance, and can be operated with solid mineral fuel and peat briquettes as suitable fuel, then when tested in accordance with Annex A.4.9.3 either the flue draught throughout the test shall be not less than 3 Pa or where the flue draught falls below 3 Pa then over a period of 10h the emitted quantity of carbon monoxide in the flue gas shall not be greater than 250 dm <sup>3</sup> .	<b>0</b>										
57.	Such an appliance shall be clearly labelled to indicate whether or not it can be installed into a shared flue.	<b>0</b>										
<b>EN 13240 clause 5.2 - Operation with open firedoors:</b>												
58.	The operation of an appliance with an open firebox shall only be permitted under the test conditions described in section A.4.9.1.when: <ul style="list-style-type: none"> <li>• any escape of harmful combustion gases</li> <li>• any loss of the firebed from the appliance, does not occur under the test conditions described in section A.4.9.1.</li> </ul> <p><b>Any escape of combustion gases or hot residues of fuel or ash was occurred during the test and during the charging of fuel in the operation with opened firedoors.</b></p>	<b>+</b>										
<b>EN 13240 clause 5.3 – Strength and leaktightness of boiler shells</b>												
59.	The boiler shell and its water carrying components shall not leak or become permanently deformed when subjected to the type pressure test described in EN 13240 Annex A.4.9.4.	<b>0</b>										
<b>EN 13240 clause 5.4 – Temperature rise in the fuel storage container (other than fuel hopper) :</b>												
60.	When tested at nominal power and at safety test , the temperature measured in the fuel storage container shall not exceed the ambient room temperature by more than 65 K.	<b>0</b>										
<b>EN 13240 clause 5.5 - Temperature rise of the operating components:</b>												
61.	If the manipulation of the operating components does not require the assistance of tools, the surface temperatures, measured only in the areas to be touched, shall not exceed the ambient room temperature by more than the following when tested in accordance with A.4.7: <ul style="list-style-type: none"> <li>• 35 K for metal</li> <li>• 45 K for porcelain, vitreous enamel or similar materials</li> <li>• 60 K for plastics, rubber or wood</li> </ul> <p>If these temperatures are exceeded, the manufacturer shall indicate in the instructions the need to use an operating tool. This tool shall be supplied with the appliance.</p> <p><b>Measured surface temperatures in [°C] :</b></p> <table border="1" style="width: 100%; border-collapse: collapse;"> <thead> <tr> <th style="text-align: center;">type of appliance</th> <th style="text-align: center;">freestanding stove PANORAMA 75</th> </tr> </thead> <tbody> <tr> <td style="text-align: center;"><i>average ambient temperature</i></td> <td style="text-align: center;">18,4°C</td> </tr> <tr> <td style="text-align: center;"><i>handle of charging door (metal)</i></td> <td style="text-align: center;">119,7°C</td> </tr> <tr> <td style="text-align: center;"><i>primary air regulator (metal)</i></td> <td style="text-align: center;">92,9°C</td> </tr> <tr> <td style="text-align: center;"><i>secondary air regulator (metal)</i></td> <td style="text-align: center;">63,6°C</td> </tr> </tbody> </table> <p><b>In the operational manual the producer states using of operational tools delivered with appliance (gloves).</b></p>	type of appliance	freestanding stove PANORAMA 75	<i>average ambient temperature</i>	18,4°C	<i>handle of charging door (metal)</i>	119,7°C	<i>primary air regulator (metal)</i>	92,9°C	<i>secondary air regulator (metal)</i>	63,6°C	<b>+</b>
type of appliance	freestanding stove PANORAMA 75											
<i>average ambient temperature</i>	18,4°C											
<i>handle of charging door (metal)</i>	119,7°C											
<i>primary air regulator (metal)</i>	92,9°C											
<i>secondary air regulator (metal)</i>	63,6°C											

Item No.	Requirement	Compliance with the requirement																
<b>EN 13240 clause 5.6 - Temperature of adjacent combustible materials:</b>																		
62.	<p>When tested, during the test performance related to the nominal heat output and the temperature safety test, and when the appliance is installed in accordance with the clearance distances specified in the manufacturer's installation instructions, the temperature of the test hearth and walls and/or ceiling or any other structure surrounding the appliance comprising combustible material shall not exceed the ambient temperature by more than 65 K.</p> <p>If the temperature of the surrounding walls exceed these values by more than 65 K, the manufacturer shall provide the necessary information about clearance distances required in the installation and operational manual.</p> <p><b>Measured surface temperatures of adjacent materials in [°C] :</b></p> <table border="1" data-bbox="239 611 1260 943"> <thead> <tr> <th data-bbox="239 611 826 678"><i>type of appliance</i></th> <th data-bbox="826 611 1260 678"><i>freestanding stove PANORAMA 75</i></th> </tr> </thead> <tbody> <tr> <td data-bbox="239 678 826 712"><i>temperature 200 mm left side</i></td> <td data-bbox="826 678 1260 712"><i>32,9°C</i></td> </tr> <tr> <td data-bbox="239 712 826 745"><i>temperature 200 mm right side</i></td> <td data-bbox="826 712 1260 745"><i>34,8°C</i></td> </tr> <tr> <td data-bbox="239 745 826 779"><i>temperature 200 mm back side</i></td> <td data-bbox="826 745 1260 779"><i>38,6°C</i></td> </tr> <tr> <td data-bbox="239 779 826 813"><i>temperature 800 mm front side</i></td> <td data-bbox="826 779 1260 813"><i>41,6°C</i></td> </tr> <tr> <td data-bbox="239 813 826 846"><i>temperature of floor in front/behind</i></td> <td data-bbox="826 813 1260 846"><i>23,6°C / 25,1°C</i></td> </tr> <tr> <td data-bbox="239 846 826 880"><i>storage space bottom/upper</i></td> <td data-bbox="826 846 1260 880"><i>23,6°C / 42,5°C</i></td> </tr> <tr> <td data-bbox="239 880 826 913"><i>average ambient temperature</i></td> <td data-bbox="826 880 1260 913"><i>18,4°C</i></td> </tr> </tbody> </table> <p><i>The producer states in the operational manuals the safety distance 800 mm of combustible materials from door/glass and 200 mm from side and back walls of stove.. Measured values did not exceed the ambient temperature by more</i></p>	<i>type of appliance</i>	<i>freestanding stove PANORAMA 75</i>	<i>temperature 200 mm left side</i>	<i>32,9°C</i>	<i>temperature 200 mm right side</i>	<i>34,8°C</i>	<i>temperature 200 mm back side</i>	<i>38,6°C</i>	<i>temperature 800 mm front side</i>	<i>41,6°C</i>	<i>temperature of floor in front/behind</i>	<i>23,6°C / 25,1°C</i>	<i>storage space bottom/upper</i>	<i>23,6°C / 42,5°C</i>	<i>average ambient temperature</i>	<i>18,4°C</i>	+
<i>type of appliance</i>	<i>freestanding stove PANORAMA 75</i>																	
<i>temperature 200 mm left side</i>	<i>32,9°C</i>																	
<i>temperature 200 mm right side</i>	<i>34,8°C</i>																	
<i>temperature 200 mm back side</i>	<i>38,6°C</i>																	
<i>temperature 800 mm front side</i>	<i>41,6°C</i>																	
<i>temperature of floor in front/behind</i>	<i>23,6°C / 25,1°C</i>																	
<i>storage space bottom/upper</i>	<i>23,6°C / 42,5°C</i>																	
<i>average ambient temperature</i>	<i>18,4°C</i>																	
<b>EN 13240 clause 5.7 – Thermal discharge control :</b>																		
63.	For appliances fitted with a boiler designed to operate on a sealed system and where a thermal discharge control is fitted as part of the appliance, the control shall operate when the water flow temperature exceeds either 105°C or the manufacturer's declared operating temperature, whichever is the lower.	0																
<b>EN 13240 clause 5.8 – Electrical safety:</b>																		
64.	The appliance shall comply with the electrical safety requirements of EN 50165, if mains operated electrical equipment is fitted as part of the appliance.	0																

Item No.	Requirement	Compliance with the requirement								
<b>EN 13240 clause 6 – PERFORMANCE REQUIREMENTS</b>										
<b>EN 13240 clause 6.1 - Flue gas temperature</b>										
65.	<p>The average flue gas temperature of the flue gas temperature measured during the test of the operational properties at the nominal heat output shall be recorded in the installation instructions.</p> <p><b>Measured flue gas temperatures in [°C] :</b></p> <table border="1"> <tr> <td><i>type of appliance</i></td> <td><b>freestanding stove PANORAMA 75</b></td> </tr> <tr> <td><i>flue gas temperature</i></td> <td><b>221,9°C</b></td> </tr> <tr> <td><i>primary air regulator setting</i></td> <td><b>open to 2mm</b></td> </tr> <tr> <td><i>secondary air regulator setting</i></td> <td><b>closed</b></td> </tr> </table>	<i>type of appliance</i>	<b>freestanding stove PANORAMA 75</b>	<i>flue gas temperature</i>	<b>221,9°C</b>	<i>primary air regulator setting</i>	<b>open to 2mm</b>	<i>secondary air regulator setting</i>	<b>closed</b>	+
<i>type of appliance</i>	<b>freestanding stove PANORAMA 75</b>									
<i>flue gas temperature</i>	<b>221,9°C</b>									
<i>primary air regulator setting</i>	<b>open to 2mm</b>									
<i>secondary air regulator setting</i>	<b>closed</b>									
<b>EN 13240 clause 6.2 - Carbon monoxide emission</b>										
66.	<p>When measured in accordance with A.4.7, the mean carbon monoxide (CO) concentration calculated to 13% oxygen (O<sub>2</sub>) content in the flue gas shall be less than or equal to the manufacturer's declared value and shall not exceed 1,0%.</p> <p><b>Measured CO concentration in [ % calc. to 13% O<sub>2</sub> ]:</b></p> <table border="1"> <tr> <td><i>type of appliance</i></td> <td><b>Freestanding stove PANORAMA 75</b></td> </tr> <tr> <td><i>average CO concentration calculated to 13 % O<sub>2</sub>, 0°C, 101325 Pa</i></td> <td><b>82,72%</b></td> </tr> </table> <p><b>The 2 pcs of ceramic catalysts are located in the flue gas connector to reduce the CO and dust emissions in the combustion gases.</b></p>	<i>type of appliance</i>	<b>Freestanding stove PANORAMA 75</b>	<i>average CO concentration calculated to 13 % O<sub>2</sub>, 0°C, 101325 Pa</i>	<b>82,72%</b>	+				
<i>type of appliance</i>	<b>Freestanding stove PANORAMA 75</b>									
<i>average CO concentration calculated to 13 % O<sub>2</sub>, 0°C, 101325 Pa</i>	<b>82,72%</b>									
<b>EN 13240 clause 6.3 - Efficiency at nominal heat output:</b>										
67.	<p>When tested in accordance with A.4.7, the measured total efficiency from the mean of at least two test results at nominal heat output shall be greater than or equal to the manufacturer's declared value and shall equal or exceed 50 %.</p> <p><b>Measured efficiency value in [%] :</b></p> <table border="1"> <tr> <td><i>type of appliance</i></td> <td><b>freestanding stove PANORAMA 75</b></td> </tr> <tr> <td><i>efficiency</i></td> <td><b>η =82,72%</b></td> </tr> <tr> <td><i>primary air regulator</i></td> <td><b>closed</b></td> </tr> <tr> <td><i>secondary air regulator</i></td> <td><b>open to 2 mm</b></td> </tr> </table>	<i>type of appliance</i>	<b>freestanding stove PANORAMA 75</b>	<i>efficiency</i>	<b>η =82,72%</b>	<i>primary air regulator</i>	<b>closed</b>	<i>secondary air regulator</i>	<b>open to 2 mm</b>	+
<i>type of appliance</i>	<b>freestanding stove PANORAMA 75</b>									
<i>efficiency</i>	<b>η =82,72%</b>									
<i>primary air regulator</i>	<b>closed</b>									
<i>secondary air regulator</i>	<b>open to 2 mm</b>									
<b>EN 13240 clause 6.4 - Flue draught:</b>										
68.	<p>The flue draught value, related to the appliance's nominal heat output and minimal heat output or reduced heat output, safety test shall be according to Figure 1. Where the flue draught value needs to be exceeded in order to obtain the manufacturer's declared nominal output, the required flue draught shall be clearly stated in the appliance's installation instructions.</p> <p><b>Measured flue draught value in [Pa]:</b></p> <table border="1"> <tr> <td><i>type of appliance</i></td> <td><b>Freestanding stove PANORAMA 75</b></td> </tr> <tr> <td><i>draught (without fan)</i></td> <td><b>12,1 Pa</b></td> </tr> </table> <p><b>The manufacturer states the recommended draught 12±2 Pa in the appliance's technical sheet</b></p>	<i>type of appliance</i>	<b>Freestanding stove PANORAMA 75</b>	<i>draught (without fan)</i>	<b>12,1 Pa</b>	+				
<i>type of appliance</i>	<b>Freestanding stove PANORAMA 75</b>									
<i>draught (without fan)</i>	<b>12,1 Pa</b>									
<b>EN 13240 clause 6.5 - Recovery</b>										
69.	<p>At the conclusion of the slow combustion or reduced combustion test period it shall be possible to satisfactorily revive the fire.</p> <p>Recovery shall be deemed to be satisfactory, if the refuel charge is visibly ignited within the time of 20 minutes.</p>	0								

Item No.	Requirement	Compliance with the requirement								
<b>EN 13240 clause 6.6 - Refuelling intervals</b>										
70.	<p>When the appliances is operated with closed doors, the minimum times for maintenance of combustion with one added test load of fuel shall be not less than the values given in Table 10.</p> <p>Where the refuelling interval declared by the manufacturer is greater than the minimum refuelling interval given in Table 10, then the manufacturer's declared value shall be verified when tested during the tests.</p> <p><b>Refuelling interval in [min]:</b></p> <table border="1" data-bbox="225 526 1257 705"> <tr> <td data-bbox="225 526 847 593"><i>type of appliance</i></td> <td data-bbox="847 526 1257 593"><i>freestanding stove PANORAMA 75</i></td> </tr> <tr> <td data-bbox="225 593 847 627"><i>fuel</i></td> <td data-bbox="847 593 1257 627"><i>beech wood</i></td> </tr> <tr> <td data-bbox="225 627 847 660"><i>combustion process</i></td> <td data-bbox="847 627 1257 660"><i>intermittent</i></td> </tr> <tr> <td data-bbox="225 660 847 705"><i>refuelling interval</i></td> <td data-bbox="847 660 1257 705"><i>0,87 hour</i></td> </tr> </table>	<i>type of appliance</i>	<i>freestanding stove PANORAMA 75</i>	<i>fuel</i>	<i>beech wood</i>	<i>combustion process</i>	<i>intermittent</i>	<i>refuelling interval</i>	<i>0,87 hour</i>	<b>+</b>
<i>type of appliance</i>	<i>freestanding stove PANORAMA 75</i>									
<i>fuel</i>	<i>beech wood</i>									
<i>combustion process</i>	<i>intermittent</i>									
<i>refuelling interval</i>	<i>0,87 hour</i>									
<b>EN 13240 clause 6.7 - Space heating output</b>										
71.	<p>The space heating output declared by the manufacturer shall not exceed the space heating output measured at nominal heat output.</p> <p><b>Measured space heating output in [kW]:</b></p> <table border="1" data-bbox="225 840 1257 996"> <tr> <td data-bbox="225 840 847 896"><i>type</i></td> <td data-bbox="847 840 1257 896"><i>freestanding stove PANORAMA 750</i></td> </tr> <tr> <td data-bbox="225 896 847 952"><i>measured space heating output at nominal heat output</i></td> <td data-bbox="847 896 1257 952"><i>7,67kW</i></td> </tr> <tr> <td data-bbox="225 952 847 996"><i>space heating output declared by manufacturer</i></td> <td data-bbox="847 952 1257 996"><i>7,00 kW</i></td> </tr> </table>	<i>type</i>	<i>freestanding stove PANORAMA 750</i>	<i>measured space heating output at nominal heat output</i>	<i>7,67kW</i>	<i>space heating output declared by manufacturer</i>	<i>7,00 kW</i>	<b>+</b>		
<i>type</i>	<i>freestanding stove PANORAMA 750</i>									
<i>measured space heating output at nominal heat output</i>	<i>7,67kW</i>									
<i>space heating output declared by manufacturer</i>	<i>7,00 kW</i>									
<b>EN 13240 clause 6.8 - Water heating output :</b>										
72.	The water heating output declared by the manufacturer shall not exceed the measured water heat outup during the tests at nominal heat output.	<b>0</b>								

**Key:** - does not meet requirement  
+ meets requirement  
0 requirement does not refer to the tested product



**4. Test results - meets/does not meet requirements:**

<i>Basic requirement</i>	<i>Technical specification</i>	<b>Meet /do not meet</b>
<b>MATERIALS, DESIGN AND CONSTRUCTION</b>	EN 13240: 2001/A2:2004: cl.: 4.2.1, 4.2.3, 4.2.4, 4.2.5, 4.2.8.1, 4.2.8.2, 4.2.10, 4.2.12	+
<b>SAFETY</b>	EN 13240: 2001/A2:2004 cl.: 5.2, 5.5, 5.6	+
<b>PERFORMANCE REQUIREMENTS</b>	EN 13240: 2001/A2:2004: cl.: 6.1, 6.2, 6.3, 6.4, 6.6, 6.7	+

**Key:**       + meets  
              - does not meet

**5. Used testing equipments and measures :**

- weight Mettler Toledo, type ID plus 0÷1500 kg, evidence number 310-314-177
- differential manometer KIMO type CP302, +/- 100Pa with thermocouple, range to 1000°C, evidence number 120-314-197
- flue gas analyser HORIBA type 661
- analyser THERMOFID "ES"
- dust analyser TCR TECORA
- analyser of fuel moisture MA210R-W, evidence number 310-314-196
- thermocouples evidence number 140-314-206, 140-314-202

**The test report ends here.**

Annex No.1

Freestanding stoves PANORAMA 75 during tests



TECHNICKÝ SKUŠOBNÝ  
ÚSTAV PIEŠŤANY, s.p.  
SKUŠOBNA TSÚ  
Krajinská cesta 2929/9  
92101 PIEŠŤANY  
-314-

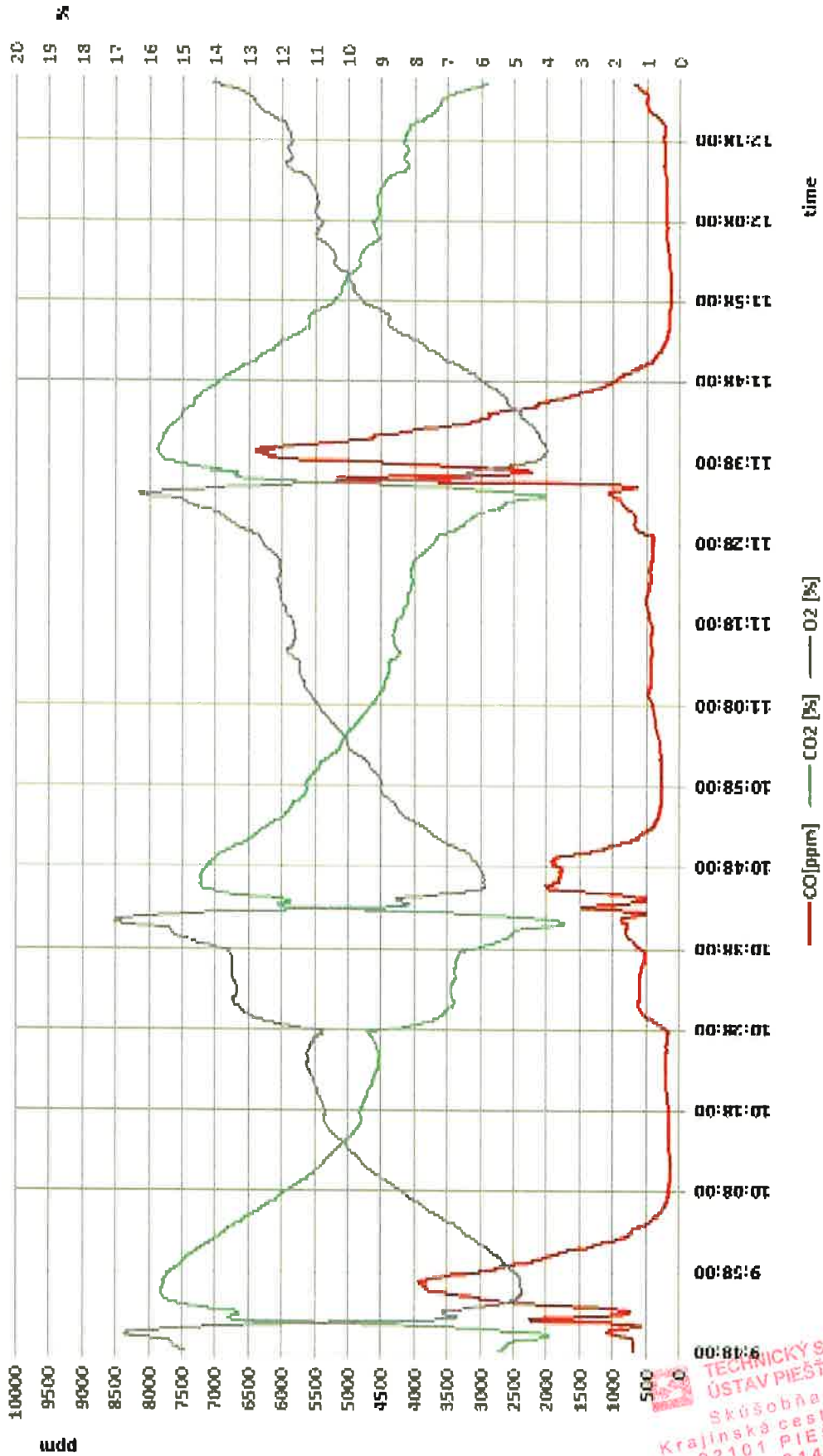
## Annex No.2

## Summarization of measured values during tests of freestanding stoves PANORAMA 75

	measuring 1	measuring 2	measuring 3	average	unit
Date of test	15.03.2022			-	-
Fuel	beech wood			-	-
Fuel calorific value	14926			14926	kJ/kg
Fuel moisture	11,00			11,00	%
Fuel total amount	1,942	1,954	1,952	1,949	kg
Fuel consumption	2,285	2,212	2,210	2,236	kg/hod
Test duration	51	53	53	52	min
Average heat output	7,72	7,58	7,70	7,67	kW
Average efficiency	81,50	82,67	83,98	82,72	%
Measured concentration of O <sub>2</sub>	10,03	10,53	9,38	9,98	%
Measured concentration of CO <sub>2</sub>	10,25	9,68	10,56	10,16	%
Measured concentration of CO	765	594	1063	808	ppm
Concentration of CO <small>13%O<sub>2</sub>, 0°C, 10325 Pa</small>	0,0558	0,0454	0,0733	0,0582	%
Concentration of CO <small>13%O<sub>2</sub>, 0°C, 10325 Pa</small>	698	568	916	727	mg/m <sup>3</sup>
Concentration of CO	468	351	614	478	mg/MJ
Measured concentration of OGC	120	92	129	114	mg/m <sup>3</sup>
Concentration of OGC <small>13%O<sub>2</sub>, 0°C, 10325 Pa</small>	88	70	89	82	mg/m <sup>3</sup>
Concentration of OGC	59	47	60	55	mg/MJ
Measured concentration of NO <sub>x</sub>	27	27	28	27	ppm
Concentration of NO <sub>x</sub> <small>13%O<sub>2</sub>, 0°C, 10325 Pa</small>	40	43	39	41	mg/m <sup>3</sup>
Concentration of NO <sub>x</sub>	27	29	26	27	mg/MJ
Measured concentration of dust	-	36	40	38	mg/m <sup>3</sup>
Concentration of dust <small>13%O<sub>2</sub>, 0°C, 10325 Pa</small>	-	25	25	25	mg/m <sup>3</sup>
Concentration of dust	-	17	17	17	mg/MJ
Flue gas mass flow	5,068	5,123	4,786	4,992	g/s
Draught (without fan)	13,6	11,2	11,4	12,1	Pa
Flue gas temperature	236,6	215,1	214,0	221,9	°C
Ambient temperature	16,7	18,6	19,8	18,4	°C

Annex No.3

Emmissions of CO, O<sub>2</sub>, CO<sub>2</sub> during tests of freestanding stoves PANORAMA 75 measuring 1 ÷ 3 – nominal heat output



TECHNICKÝ SKÚSOBNÝ  
 ÚSTAV PIEŠŤANY, s.p.  
 Skúšobňa TSÚ  
 Krajinská cesta 2929/9  
 92101 PIEŠŤANY  
 -314-



# BENUTZERHANDBUCH

KAMINÖFEN

# INHALT

1. EINLEITUNG	Seite 4-5
2. ANWENDUNGEN	Seite 5
3. INSTALLATION	Seite 6
4. ALLGEMEINE BEMERKUNGEN	Seite 6
5. AUSWAHL DES KRAFTSTOFFS	Seite 7
6. FREISTEHENDE MONTAGE UND INSTALLATION	Seite 7
7. VORBEREITUNG FÜR DIE INSTALLATION	Seite 7
8. ANSCHLUSS AN DEN SCHORNSTEIN	Seite 7-8
9. POSITIONIERUNG DES OFENS	Seite 8-9-10-11
10. LUFTVERSORGUNG VON AUSSEN – ANSCHLUSSMETHODEN	Seite 12
11. INBETRIEBNAHME UND BETRIEB ALLGEMEINE HINWEISE	Seite 13
12. BRENNEN UND LÖSCHEN	Seite 13-14
13. REINIGUNG UND WARTUNG	Seite 14
14. LUFTSTEUERUNG	Seite 15
15. MÖGLICHE UNREGELMÄSSIGKEITEN WÄHREND DES BETRIEBES	Seite 16-17
16. GEWÄHRLEISTUNG	Seite 17



## **Vielen Dank für Ihr Vertrauen und dass Sie sich für den freistehenden Ofen von A.Caminetti entschieden haben!**

Wir können sicher sein, dass unser Engagement für die Entwicklung und Herstellung von Kaminen von Ihrer Zufriedenheit mit dieser ausgezeichneten Wahl begleitet wird. Bitte lesen Sie alle Abschnitte in diesem Handbuch sorgfältig durch, bevor Sie mit der Installation und Verwendung beginnen. Bei Fragen oder Zweifeln wenden Sie sich bitte an unseren technischen Support. Weitere Informationen finden Sie unter

[www.acaminetti-factory.com](http://www.acaminetti-factory.com)

## **1. EINLEITUNG**

Dieses Handbuch enthält alle notwendigen Informationen für den korrekten Anschluss, Betrieb und Wartung der Brennkammer.



Bitte achten Sie auf die richtige Bedienung des Standofens: Verwenden Sie geeignetes Holz und reinigen Sie ihn regelmäßig, um mit vielen schönen und warmen Herbst und Wintern belohnt zu werden.

Nachfolgend möchten Sie bitte einige Richtlinien für die richtige Wartung des Standofens finden.

1. Der Feuerraum muss von qualifizierten Personen installiert und angepasst werden
2. Überprüfen Sie den Schornsteinzug mindestens einmal jährlich
3. Verwenden Sie trockenes Hartholz mit einer Luftfeuchtigkeit von bis zu 20 %
4. Dichtung vor jeder Heizperiode erneuern (Fugenverstärkung in der Tür und unter dem Glas)
5. Feuerraum nicht überhitzen: Die maximale Beladung darf 1/3 des Brennraumvolumens nicht überschreiten
6. Reinigen Sie das Glas mit dafür vorgesehenen Mitteln und achten Sie darauf, diese nicht direkt auf das Glas, sondern auf ein Tuch aufzutragen.

Wahrscheinlich ist Ihr A.Caminetti-Ofen bereits installiert und vielleicht haben Sie ihn zum ersten Mal benutzt. Eine Bedienungsanleitung gehört für die meisten von uns dazu, wenn alles andere versagt hat, besonders, wenn wir schon seit vielen Jahren einen Kaminofen haben. Wir hoffen dennoch, dass Sie sich die Zeit nehmen, dieses Handbuch zu lesen, da Sie verschiedene Kaminofenmodelle unterschiedlich verwenden würden. Um Ihren neuen Kaminofen in vollen Zügen genießen zu können, sollten Sie sich mit ihm vertraut machen; dies ist nicht schwierig, sondern erfordert lediglich etwas Geduld. Weitere Informationen finden Sie unter

[www.acaminetti-factory.com](http://www.acaminetti-factory.com)

Um Brandgefahr zu vermeiden, muss das Gerät in Übereinstimmung mit den gültigen Normen und technischen Praktiken installiert werden, auf die in diesem Handbuch verwiesen wird. Die Installation muss von einem Fachmann oder einer qualifizierten Person durchgeführt werden.



A. Caminetti ist ein renommierter und geschätzter Hersteller von Heizgeräten auf dem europäischen Markt. Unsere Produkte werden nach strengen Standards hergestellt. Jeder von uns gefertigte Kaminofen wird einer internen Qualitätsprüfung unterzogen, bei der er strengen Sicherheitstests unterzogen wird. Die hochwertigen Materialien, die wir bei der Produktion verwenden, stellen sicher, dass der Endverbraucher von einer funktionalen und zuverlässigen Heizeinheit profitiert. Dieses Handbuch enthält alle notwendigen Informationen für den korrekten Anschluss, Betrieb und Wartung der Brennkammer.

## 2. ANWENDUNGEN

Die freistehenden Öfen von A.Caminetti sind Öfen aus der Gruppe der Festbrennstoff-Feuerstellen mit manueller Brennstoffbeschickung, verbunden mit einer Konstruktion mittels einer Leitung, die Rauchgase aus der Konstruktion transportiert, und einer abschließbaren Feuerungstür. Sie sind für die Verbrennung von Hartholz ausgelegt, insbesondere Hainbuche, Eiche, Buche, Akazie, Ulme, Ahorn oder Birke, mit einer Feuchtigkeit von <20 % (Braunkohle- und Holzkohlebriketts sind ebenfalls zulässig). Sie bieten eine zusätzliche Wärmequelle für die Räume, in denen sie installiert sind.

### **DIE ANFORDERUNGEN AN DIE BEDINGUNGEN UND VORSCHRIFTEN FÜR DIE INSTALLATION VON FEUERSTELLEN WIE ERSATZKAMINE ODER FREISTEHENDE HOLZHEIZKÖRPER FINDEN SIE IN DEN GELTENDEN NORMEN UND NATIONALEN UND LOKALEN VORSCHRIFTEN IN JEDEM LAND UNTER EINHALTUNG DER DORT ENTHALTENEN BESTIMMUNGEN!**

Alle geltenden Gesetze am Aufstellungsort des Geräts müssen jederzeit eingehalten werden. Stellen Sie zunächst sicher, dass der Schornstein geeignet ist.

Das Gerät muss gemäß den geltenden baurechtlichen Normen installiert werden. Der Feuerraum muss in sicherer Entfernung von brennbaren Materialien aufgestellt werden. Schützen Sie ggf. Wände und Materialien rund um den Feuerraum. Stellen Sie das Gerät auf eine starre, nicht brennbare Unterlage; Der Schornstein muss luftdicht mit glatten Wänden sein. Vor dem Anschluss muss es von Ruß und Verunreinigungen gereinigt werden; Die Verbindung zwischen Schornstein und Feuerraum muss luftdicht und aus nicht brennbaren Materialien bestehen und gegen Oxidation geschützt sein (Emaille- oder Stahlkamineinsatz).

Wenn der Schornstein einen schlechten Zug erzeugt, erwägen Sie die Installation neuer Kanäle. Es ist auch wichtig, dass der Schornstein nicht zu viel Zug erzeugt, aber wenn doch, installieren Sie einen Schornsteinzugstabilisator; alternativ spezielle Schornsteinabschlüsse für die Zugregulierung. Die Inspektion des Schornsteins muss von einem Schornsteinfegermeister beauftragt werden, und eventuelle Umbauten dürfen nur von einem autorisierten Service durchgeführt werden, damit alle Anforderungen der jeweiligen nationalen Vorschriften erfüllt werden geltendes Recht eingehalten wird.



### 3. INSTALLATION

A.Caminetti Kaminöfen wurden von Prüfinstituten gemäß geltendem Recht geprüft und zugelassen. Vor der endgültigen Zulassung werden die Öfen verschiedenen brandtechnischen Prüfungen unterzogen. Ihr Kaminofen wurde mit Top-Outlet getestet. Bei den Tests wurde Birkenholz mit 12 - 20 % Feuchtigkeit verwendet.

Sie sollten sicherstellen, dass Ihr Ofen in Übereinstimmung mit den geltenden Vorschriften und Sicherheitsabständen für brennbares Material installiert wird. Alle A.Caminetti-Händler informieren Sie gerne über die Anforderungen an Ihren spezifischen Kaminofen und geben Ihnen weitere Hinweise zur korrekten Installation. Außerdem kann Ihnen Ihr Händler / Schornsteinfeger genau sagen, für welchen Schornsteinotyp Sie sich entscheiden müssen.

Es ist darauf zu achten, dass dem Kaminofen ausreichend Verbrennungsluft zugeführt wird, auch bei gleichzeitigem Einsatz anderer Heiz- oder Absauggeräte. Die Isolierung moderner Häuser ist oft so gut, dass Frischluftventile notwendig sind, um Frischluft von außen zuzuführen.

Außerdem sollten Sie überprüfen, ob die Vermiculit-Platte korrekt im Feuerraum angebracht ist. Bitte beachten Sie die Abbildung in diesem Handbuch für Anweisungen zur Positionierung.

#### **\*\*HINWEIS VOR DER INSTALLATION!!!**



Zur Vermeidung von Brandgefahr muss das Heizgerät nach den Regeln und Vorschriften der guten Baupraxis und den technischen Richtlinien dieser Installations- und Betriebsanleitung eingebaut werden. Die Auslegung der Schornsteinanlage muss durch einen qualifizierten Fachmann erfolgen. Vor der Inbetriebnahme ist eine protokollierte technische Abnahme durchzuführen und die Schornsteinfeger- und brandschutztechnische Begutachtung beizufügen.

### 4. ALLGEMEINE BEMERKUNGEN

- a) Der Schornsteinzug muss vor dem Einbau des Heizgerätes von einem Sachverständigen begutachtet und auf seine technischen Daten sowie die technische Funktionsfähigkeit auf Dichtheit und Durchflussleistung geprüft werden.
  - b) Die Montage und Inbetriebnahme des Heizgerätes darf nur von einem Montage-Fachbetrieb mit ausreichender Qualifikation und Erfahrung durchgeführt werden.
  - c) Der Ofen muss so nah wie möglich am Schornsteinzug platziert werden. Das Zimmer, wo der Ofen installiert wird, muss über ein funktionierendes Belüftungssystem und die erforderliche Luftmenge für den ordnungsgemäßen Betrieb des Heizgeräts verfügen.
  - d) Bevor Sie das Heizgerät in Betrieb nehmen, entfernen Sie die Aufkleber vom Glas.
  - e) Die technischen Daten des Heizgerätes gelten für den hier definierten Brennstoff.
  - f) Die Schornsteinzüge sind rechtzeitig (min. zweimal jährlich) zu kontrollieren.
  - g) Nach geltendem Recht darf ein Kaminofen nicht die einzige Wärmequelle sein, sondern nur eine ergänzende zur bestehenden Heizungsanlage. Zweck einer solchen Regelung ist die Notwendigkeit, Gebäude bei längerer Abwesenheit von Bewohnern mit Wärme zu versorgen.
- Die Installation des Heizgerätes muss unter Einhaltung der in diesem Normbereich geltenden Bestimmungen, baurechtlichen Anforderungen und diesbezüglich geltenden Brandschutznormen erfolgen. Die besonderen Bestimmungen zur Konstruktionssicherheit, zum Brandschutz und zur Nutzungssicherheit sind in den in den jeweiligen Ländern geltenden Bauvorschriften und Regelwerken festgelegt.

## 5. AUSWAHL DES KRAFTSTOFFS

### Empfohlener Kraftstoff

- Der Hersteller empfiehlt Hartholzsplit wie Buche, Hainbuche, Eiche, Erle, Birke, Esche usw. mit Scheit- oder Scheitholzabmessungen von 30 cm Länge und einem Umfang zwischen 30 und 50 cm und Braunkohlebricketts.
- Die Feuchtigkeit des Brennholzes für das Gerät sollte 20 % nicht überschreiten, was für Holz charakteristisch ist, das 2 Jahre nach dem Fällen abgelagert und abgedeckt gelagert wurde.

### Nicht empfohlener Kraftstoff

Vermeiden Sie das Verbrennen von Scheitholz mit einer Luftfeuchtigkeit von über 20 %, da dies dazu führen kann, dass das Gerät seine deklarierten technischen Daten nicht erreicht und die Heizleistung reduziert werden kann. Das Verbrennen von Weichholzspliten und harzreichen Hölzern im Gerät wird nicht empfohlen, da dies zu starker Rauchentwicklung und häufiger Reinigung des Geräts und des Schornsteinzugs führt.

### Verbotener Kraftstoff

In den Heizungen dürfen nicht verbrannt werden: Mineralien, z. Kohle, Tropenholz (wie Mahagoni), chemische Produkte und Flüssigkeiten (wie Öl, Alkohol, Benzin und Naphthalin), laminierte Platten oder geklebte, imprägnierte oder gepresste Holzspäne und Streu. Wenn ein anderer Kraftstoff zugelassen ist, wird dies auf dem Typenschild angegeben.

Vermeiden Sie es, die Feuerstelle vollständig mit Holz zu füllen, und optimieren Sie die Brennstoffmenge auf ein Drittel der Kapazität der Brennkammer. Bevor Sie das Holz nachfüllen, warten Sie, bis die Flammen erloschen sind; Fügen Sie kein Holz bei zu viel Hitze hinzu. Achten Sie nach dem Anzünden des Feuers darauf, dass Sie das Holz in der Brennkammer nachfüllen, indem Sie Brennstoff hineingeben, damit die Kammer angemessen für die beabsichtigte Brenndauer gefüllt ist, die vom Benutzer basierend auf seiner individuellen Erfahrung bestimmt wird.

Schließen Sie jedes Mal die Tür. Nach längerer Nichtbenutzung wird ein Anlauf mit geringerer Ausgangsleistung empfohlen.

## 6. KAMINÖFEN MONTAGE UND INSTALLATION

Der Einbau des Heizgerätes muss durch eine Person erfolgen, die für derartige Montage- und Installationsarbeiten ausreichend qualifiziert ist. Dies ist eine Voraussetzung für die sichere Nutzung des Kaminofens. Der Installateur muss die ordnungsgemäße Montage und Installationsdurchführung im Garantieschein durch Unterschrift und Siegel bestätigen. Bei Nichteinhaltung dieser Vorschrift erlöschen alle Gewährleistungsansprüche des Käufers gegenüber dem Heizungshersteller.

## 7. VORBEREITUNG FÜR DIE INSTALLATION

Das Heizgerät wird einbaufertig geliefert. Entfernen Sie die Verpackung und prüfen Sie das Gerät auf Vollständigkeit gemäß dieser Bedienungsanleitung. Sie sollten auch sicherstellen, dass Folgendes betriebsbereit ist

- Die Steuerung der Luftzufuhr für die Brennkammer;
- Das korrekte Funktionieren des Schließens der Vordertür (Scharniere, Griff);
- Die Haltbarkeit des Rauchabzugs und des Rauchrohrs muss eine Feuerwiderstandsklasse von min. von 1 Std. haben;
- Das Heizgerät darf erst nach erfolgtem Schornsteinfegergutachten eingebaut werden.

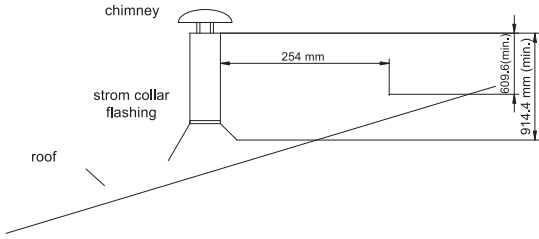
## 8. ANSCHLUSS AN DEN SCHORNSTEIN

Ein freistehender Kaminofen muss an einen eigenen Schornsteinzug angeschlossen werden.

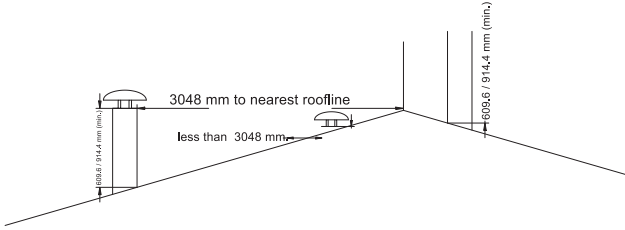
Die minimalen Schornsteinzüge für die Nennwärmeleistung [Pa]: die Schornsteinzugwerte

- Mindestzug:  $6 \pm 1$  Pa
- Mittel, empfohlener Tiefgang:  $12 \pm 2$  Pa
- Maximaler Tiefgang:  $15 \pm 2$  Pa

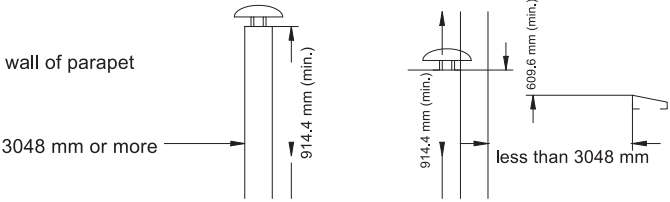
# 9.1 POSITIONIERUNG DES OFENS



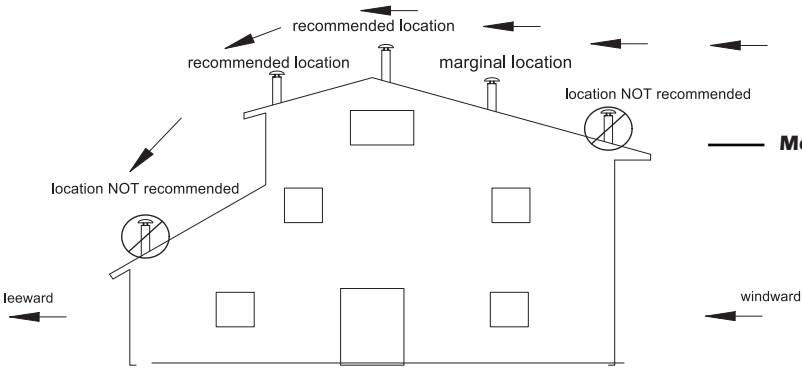
**Minimale Schornsteinhöhe Schrägdach**



**Schrägdach**



**Flachdach**



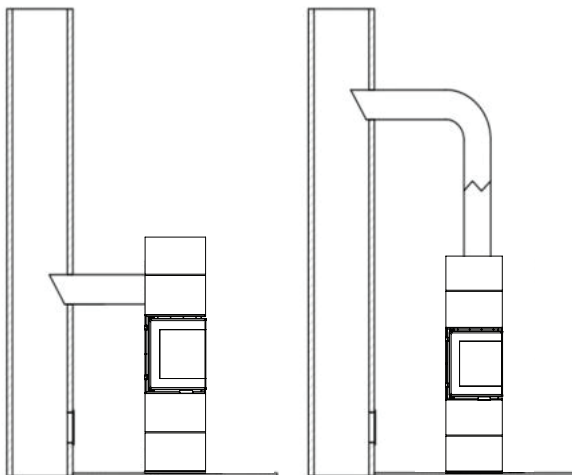
**Mehrstöckiges Dach**

Wichtig ist, dass der Schornstein nicht zu viel Zug erzeugt, aber wenn doch, installieren Sie einen Schornsteinzugstabilisator. Alternativ sind spezielle Schornsteinabschlüsse für die Zugregulierung einzubauen.

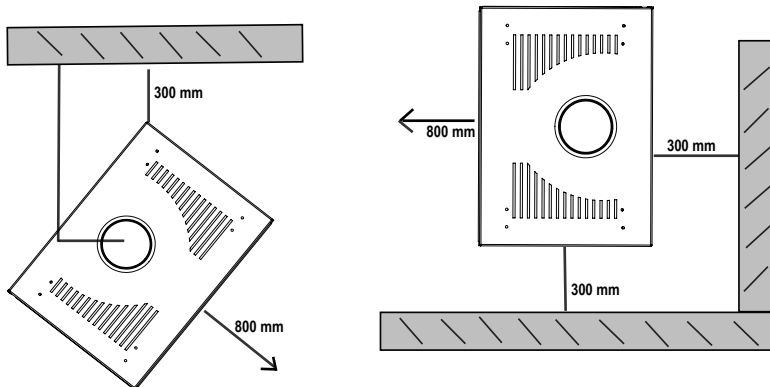
Die Inspektion des Schornsteins muss von einem Schornsteinfegermeister beauftragt werden, und Umbauten dürfen nur von einem autorisierten Service durchgeführt werden, damit alle Anforderungen erfüllt werden.

Die Schornsteinzüge müssen nach den einschlägigen Normen angeschlossen werden. Die Rauchgaskamine müssen eine effektive Höhe von 4-6 lfm haben.

Die Länge der Verbindung zum Schornstein sollte nicht mehr als 1/4 der gesamten Schornsteinhöhe betragen.



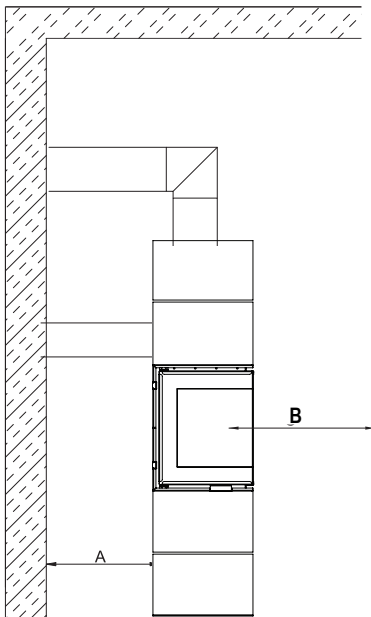
## 9. AUFSTELLEN DES OFENS IN SICHERER ENTFERNUNG



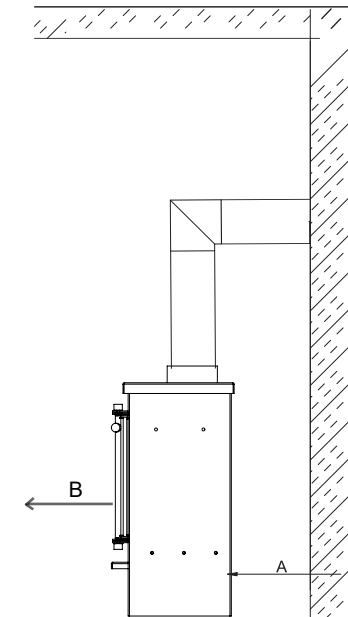
Einwandig installation

Doppelwand installation

## 9.2 ABSTAND ZU MÖBELN



(ABB. 01)



(ABB. 02)



Der empfohlene Mindestabstand vom Herd zu den Möbeln beträgt 48 Zoll. Beachten Sie, dass einige Möbel leichter durch Hitze beeinträchtigt werden und möglicherweise in größerer Entfernung bleiben müssen. Dies liegt in Ihrer Verantwortung.

Außerdem müssen andere brennbare Materialien vom Ofen ferngehalten werden. Generell Abstand von Zeitungen, Brennholz etc. halten. Die Nichteinhaltung der erforderlichen Abstände kann Eigentum und die persönliche Sicherheit gefährden.

	Freiraum bei einwandigem Rohr	Freiraum bei doppelwandigem Rohr
A - Rückwand zum Gerät	300 mm	300 mm
B- Vorderwand / Möbel	800 mm	800 mm

### **9.3. DIE BELÜFTUNG DES RAUMS IN DEM DER OFEN INSTALLIERT IST**

Der Ofen verbraucht Luft für seinen Betrieb, daher ist eine angemessene Belüftung des Raums, in dem er installiert ist, erforderlich. Die Zuluftgitter der Lüftungsanlage im Raum sollten gegen selbsttätiges Schließen gesichert sein.

### **EINSTELLEN DES OFENS IN SICHERER ENTFERNUNG**

Der Kaminofen sollte auf einem nicht brennbaren Fußboden mit einer Dicke von mindestens 2.030 mm aufgestellt werden, und der brennbare Fußboden vor der Ofentür sollte mit mindestens 30 cm dickem nicht brennbarem Material (z. B. Keramik) oder Steinzeugfliesen, Stein-, Glas- oder Stahluntergrund) getrennt sein.

Ein Kaminofen mit den Anschlussteilen des Abgasführungssystems muss zu allen nicht abgedeckten brennbaren Bauteilen des Gebäudes einen Abstand von mindestens 60 cm und zu Decken mindestens 20 cm einhalten. Der Abstand von den Seiten- und Rückwänden des Ofens zu brennbaren Materialien muss min. 30 cm und der Abstand von Ofentür/Scheibe zu brennbaren Materialien muss min. 80cm sein. Denken Sie daran, dass die Temperatur der Stahlteile des Ofens während des gesamten Ofenbetriebs und der Wartungsarbeiten hoch sein kann, tragen Sie daher während des Betriebs des Ofens hitzebeständige Handschuhe. Befolgen Sie die Regeln die, die grundlegenden Sicherheitsbedingungen für den gesamten Betrieb und Gebrauch des Ofens gewährleisten.

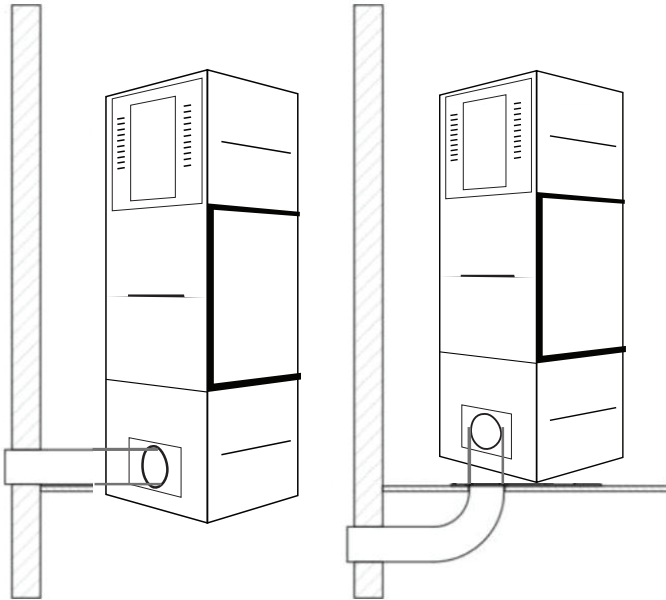
- Lesen Sie die Bedienungsanleitung des Heizgerätes und halten Sie sich jederzeit an ihre Anweisungen;
- Der Ofen muss von einem Installateur installiert und in Betrieb genommen werden, der die Sicherheitsvorschriften einhält;
- Lassen Sie keine hitzeempfindlichen Gegenstände in der Nähe des Ofenglases, löschen Sie das Feuer im Ofen nicht mit Wasser, betreiben Sie den Ofen nicht, wenn sein Glas zerbrochen ist, lassen Sie keine brennbaren Gegenstände in der Nähe des Ofens;
- Jegliche Gegenstände aus brennbaren Materialien müssen in einem Abstand von mindestens 1,5 m von der Feuerstelle aufgestellt werden.
- Lassen Sie Ihre Kinder nicht in der Nähe des Ofens
- Lassen Sie alle Reparaturen von einem Installateur durchführen und verwenden Sie nur Ersatzteile des Herstellers
- Jegliche bauliche, anlagentechnische oder betriebstechnische Veränderungen sind ohne schriftliche Zustimmung des Herstellers nicht zulässig.

Der Brennkammer kann Luft aus dem Raum oder von außen zugeführt werden. Der Kaminofen ist mit einer eingebauten Außenluftansaugöffnung ausgestattet - Anschluss-Durchm. 100mm.

Die Sekundärverbrennung ist das Ausbrennen der im Rauch enthaltenen Partikel. Der Ofen ist außerdem mit einem Luftschleiersystem über der Tür ausgestattet. Die Luft wird durch eine Umlenklamelle geleitet und "bestreicht" das Glas, wodurch Flammen und Rauch davon getrennt werden, wodurch die Rußablagerung weitgehend reduziert wird. Auf diese Weise wird der obere Teil der Brennkammer mit Sauerstoff versorgt, in dem die bei der Holzverbrennung entstehenden Gase ausgebrannt werden, wodurch die Luftemissionen von giftigem CO reduziert werden. Einige Modelle verfügen über eine zusätzliche Luftklappe, die in der Luftzufuhr installiert ist, unabhängig vom eingebauten Steuergerät.



## 10. LUFTVERSORGUNG VON AUSSEN – ANSCHLUSSMETHODEN



Der Brennkammer kann Luft aus dem Raum oder von außen zugeführt werden. Der Kaminofen ist mit einer eingebauten Außenluft-Ansaugöffnung ausgestattet - Anschluss-Durchm. 100 mm. Die Einstellung der Primärluft unter dem Feuerrost erfolgt über ein einziges Regelgerät unterhalb der Feuerraumtür. Der Kaminofen ist mit einem Dreifach-Brennkammer-Luftzufuhrsystem mit Primär- und Sekundärluft ausgestattet.

Die Sekundärkammer wird durch eine spezielle Leitung (an der Rückwand des Ofens) entlang des Öffnungssystems in die Brennkammer versorgt.

Die Sekundärverbrennung ist das Ausbrennen der im Rauch enthaltenen Partikel. Der Ofen ist außerdem mit einem Luftschleiersystem über der Tür ausgestattet. Die Luft wird durch eine Umlenkschaufel geleitet und „bestreicht“ das Glas, wodurch Flammen und Rauch davon getrennt werden, wodurch die Rußablagerung weitgehend reduziert wird. Auf diese Weise wird dem oberen Teil der Brennkammer Sauerstoff zugeführt, in dem die bei der Holzverbrennung entstehenden Gase ausgebrannt werden, wodurch die Luftemissionen von giftigem CO reduziert werden.

# 11. FEUER ANZÜNDEN IM KAMINOFEN

Das sogenannte Top-Down-Anzünden ist die einzig richtige und empfohlene Methode zum Starten von Kaminen und Standöfen.

## 1. SCHRITT-FÜR-SCHRITT-VERFAHREN

### BENÖTIGTES MATERIAL

- Ein paar größere Holzscheite (gespalten; max. Luftfeuchtigkeit 20%; ca. 10-13 cm)
- Eine Handvoll Späne zum Anzünden (Durchmesser ca. 2-5 cm; max. Luftfeuchtigkeit 20%) - Zunder nach Wahl - Streichhölzer/Feuerzeug

## 2. VORBEREITUNG DES OFENS

- Öffnen Sie alle Luftzufuhren/Klappen im Kamin
- Stapeln Sie die größeren Scheite in abwechselnder Richtung auf dem Boden des Ofens
- Legen Sie eine Schicht kleinerer Späne oben auf die dicken Scheite zum Anzünden (nicht mehr als 3 Schichten). Ordnen Sie die Schienen so an, dass zwischen ihnen etwas Platz ist, damit die Luft ungehindert strömen kann
- Legen Sie den Zunder auf die oberste Schicht.

### 12.1 BRENNEN

Zünden Sie ein Licht an und schließen Sie die Kamintür. Je nachdem, wie lang der Schornstein ist und wie stark sein Zug ist, kann das Anzünden von einigen bis zu mehr als einem Dutzend Minuten dauern. Wenn der Schornsteinzug nicht ausreicht, lassen Sie etwas Luft herein, indem Sie die Kamintür leicht öffnen.



Es kann eine gute Idee sein, ein Fenster leicht zu öffnen in dem Raum, in dem der Kamin aufgestellt ist, um dem Gerät eine größere Luftmenge zuzuführen (nur Geräte ohne integrierte Außenluftansaugung). Der Kaminofen ist für die Verbrennung von Holz mit einer Luftfeuchtigkeit von bis zu 20 % ausgelegt. Die

Verwendung von Kohle, Koks, kohlebasierten Produkten, Plastik, Müll, Tüchern und anderen brennbaren Materialien ist nicht erlaubt. Das Verbrennen zugelassener Holzbriketts aus Holzstaub oder Pellets ist vorübergehend erlaubt, jedoch nur in geringen Mengen. Das Folgende ist eine praktische Anleitung zur Bewertung des als Brennstoff verwendeten Holzes. Das Holz, das eine Feuchtigkeit von 18-20 % haben soll, muss 18-24 Monate abgelagert oder kammergetrocknet werden. Mit abnehmender Feuchtigkeit des Holzes steigt sein Heizwert, was eine finanzielle Einsparung von bis zu 30 % des gesamten Holzgewichts bringt, das für den Betrieb des Geräts während einer Heizperiode benötigt wird. Wenn das zur Verbrennung verwendete Holz eine zu hohe Luftfeuchtigkeit hat, kann zu viel Energie für die Verdunstung und Kondensation im Rauchrohr oder in der Brennkammer verbraucht werden, was den Heizvorgang eines Raums beeinträchtigt. Ein weiterer negativer Prozess, der bei der Verwendung des feuchten Holzes auftritt, ist die Emission von Kreosot, einer Ablagerung, die den Schornstein beschädigt und im Extremfall zu einer Entzündung und einem Schornsteinbrand führen kann. Es empfiehlt sich daher, Hartholz wie Eiche, Buche, Hainbuche oder Birke zu verwenden. Typisch für die Nadelbäume sind niedrigere Heizwerte und beim Verbrennen ihres Holzes entsteht eine starke Rußablagerung auf dem Glas.

**VORSICHT!** Die freistehenden Kaminöfen dürfen nur während einer Probebetriebnahme ohne Gehäuse betrieben werden

**VORSICHT!** Verbrennungsgefahr

Alle Oberflächen der freistehenden Kaminöfen werden im Betrieb sehr heiß. Verwenden Sie für die Wartung stets Handschuhe

- Schließen Sie die Tür auch bei kaltem Kamin immer und öffnen Sie sie nur zum Anfeuern, zum Nachlegen von Holz oder zum Reinigen des Einsatzes im kalten Zustand.
- Tür, Griff und Glas sind im Betrieb heiß - es besteht Verbrennungsgefahr! Lassen Sie Kinder nicht unbeaufsichtigt in der Nähe des Kaminöfen.

## **12.2 NORMALES BRENNEN UND LÖSCHEN DES OFENS**

Um das Entweichen von Rauchgasen während des Heizgerätebetriebs zu verhindern, sollte die Tür immer geschlossen sein, außer zum Anzünden, zum Einfüllen von Brennstoff und zum Entfernen der Asche. Beim Anzünden muss die maximale Luftzufuhr gewährleistet sein ganz geöffnet. Ein leichtes Öffnen der Tür ist erlaubt, bis das Feuer angezündet ist. Verlassen Sie den Standort nicht, während Sie das Feuer anzünden, wenn die Tür offen ist.

Verwenden Sie keine brennbaren Flüssigkeiten, Fette oder andere ungeeignete Mittel als Anzündhilfe. Nach dem Anzünden des Ofens und im Normalbetrieb können die Verbrennungsparameter mit Hilfe des unter der Tür angebrachten Primärluftzufuhrreglers gesteuert werden.

Wenn der Primärluftregler auf die vollständig geöffnete Position eingestellt ist, wird der Brennkammer unter dem Ofen das größte Luftvolumen zugeführt, wodurch eine intensive Brennstoffverbrennung stattfindet. Die Nennwerte des Kaminofens werden bei 50 % geöffneter Primärluftregulierung erreicht.

## **12.3 LÖSCHEN**

Schließen Sie zum Löschen des Feuers die Primärluftzufuhr vollständig, wodurch der Brennstoff von selbst ausbrennt. Wenn ein schnelles Löschen der Flamme erforderlich ist, decken Sie die Feuerkammer mit trockenem Sand oder Asche ab. Das Löschen des Ofens mit Wasser ist nicht erlaubt, da dadurch die Gefahr besteht, dass seine Komponenten beschädigt werden.

## **Kaminöfen Wartung des Ofens**

Die Wartungsarbeiten an Öfen und Rauchabzügen bestehen darin sicherzustellen, dass die nachstehenden Richtlinien befolgt werden. Zu den regelmäßigen oder planmäßigen Wartungsarbeiten am Ofen gehören das Entfernen der Asche, das Reinigen der Frontscheibe, das Reinigen der Brennkammer und das Reinigen des Schornsteinzugs.

## **13.1 WARTUNG DES KAMINABZUGS**

Ein gut gereinigter und gewarteter Schornstein ist die Grundlage für einen korrekten und sicheren Ofenbetrieb. Der Benutzer muss den Schornstein gemäß den geltenden Vorschriften reinigen. Wie oft Sie reinigen und warten, hängt von der Schornsteinisolation und der verwendeten Holzart ab. Die Verwendung von nicht abgelagertem Holz mit einer Feuchtigkeit über 20 % oder Weichholz birgt die Gefahr eines Schornsteinbrands aufgrund einer dicken Schicht brennbarer Kreosotablagerungen, die regelmäßig entfernt werden müssen. Wenn die Kreosotschicht im Inneren des Schornsteinfutters nicht entfernt wird, führt dies zu Dichtungsschäden und trägt auch zur hohen Korrosionsbildung bei. Daher ist eine regelmäßige Inspektion und Wartung des Ofens und seiner zugehörigen Komponenten erforderlich.

## **13.2 REINIGUNG DES OFENS**

Vor und nach jeder Heizperiode ist die Feuerstelle sorgfältig zu reinigen und zu kontrollieren. Während des Betriebes ist eine regelmäßige Entgasung des Feuerraumes/Brennraumes durchzuführen (die Häufigkeit hängt von der Sorte und Feuchtigkeit des verwendeten Holzes ab). Verwenden Sie Schürhaken, Schaber, Bürste, Schornsteinsauger und Ascheabscheider zum Reinigen der Feuerraumkomponenten.

## **13.3 GLASREINIGUNG**

Das Glas wird sehr heiß, reinigen Sie es also erst, wenn der Ofen abgekühlt ist. Reinigen Sie es nur mit zugelassenen Mitteln, die für diesen Zweck entwickelt wurden (verwenden Sie diese nicht zum Reinigen der Feuerraumteile). Verwenden Sie zu diesem Zweck keine Scheuermittel, da die Oberfläche dadurch zerkratzt werden kann.

NO	MODELS	EFFICIENCY	STAUB	Co (13% O2)	OUTPUT/kW	Flue Gas Temperature
1	FREESTANDING SCANDINAVIAN 65 BH	83 %	22 mg/m <sup>3</sup>	0.058 %	9 kW	221,7 °C
2	FREESTANDING SCANDINAVIAN 65 WH	83 %	22 mg/m <sup>3</sup>	0.058 %	9 kW	221,7 °C
3	FREESTANDING SCANDINAVIAN 65	83 %	22 mg/m <sup>3</sup>	0.058 %	9 kW	221,7 °C
4	FREESTANDING SCANDINAVIAN 50	79.13 %	29 mg/m <sup>3</sup>	0.033 %	7 kW	222 °C
5	FREESTANDING SCANDINAVIAN 50 BH	79.13 %	29 mg/m <sup>3</sup>	0.033 %	7 kW	222 °C
6	FREESTANDING SCANDINAVIAN 50 WH	79.13 %	29 mg/m <sup>3</sup>	0.033 %	7 kW	222 °C
7	FREESTANDING SCANDINAVIAN 75	85 %	19 mg/m <sup>3</sup>	0.072 %	10 kW	221.6 °C
8	FREESTANDING PANORAMA 75	82.72 %	25 mg/m <sup>3</sup>	0.058 %	7 kW	222 °C
9	FREESTANDING PANORAMA 90	85.47 %	16 mg/m <sup>3</sup>	0.048 %	7 kW	187 °C
10	FREESTANDING TUNNEL 90	76 %	30 mg/m <sup>3</sup>	0.052 %	6 kW	242 °C
11	FREESTANDING PANORAMA RS21	83.99 %	30 mg/m <sup>3</sup>	0.067 %	6 kW	238 °C
12	FREESTANDING AMSTERDAM RS67	76,45 %	22 mg/m <sup>3</sup>	0.033 %	4.5 kW	247 °C

## 14.1 LUFTSTEUERUNG (SKANDINAVISCHER SERIE)

Alle skandinavischen Serien beinhalten:

Scandinavian 50,  
Scandinavian 65,  
Scandinavian 75,  
Mediterranean C65,  
Scandinavian Quattro 50,  
die das gleiche Luftsteuerungssystem haben.

Beim Start eines Feuers ist es wichtig, die Sekundär und Primär luft auf seine volle Position zu öffnen (abb 4a)&(abb 4b) , also ziehen Sie es bis zum Ende. Schließen Sie die Tür und warten Sie, bis das Feuer gut angezündet ist. Dann schließen Primär luft und öffnen Sekundärluftsteuerung (abb 4a) auf Position 1/5,(20%).

SEKUNDÄRE  
LUFTSTEUERUNG  
(abb 4a)

PRIMÄR  
LUFTSTEUERUNG  
(abb 4b)



## 14.2 LUFTSTEUERUNG (PANORAMA-SERIE)

Alle skandinavischen Serien beinhalten:

Panorama 75  
Panorama 90  
Tunnel 90,  
die das gleiche Luftleitsystem haben.

Beim Start eines Feuers ist es wichtig, die Sekundär und Primär luft auf seine volle Position zu öffnen (ac 5a) & (ac 5b) , also ziehen Sie es bis zum Ende. Schließen Sie die Tür und warten Sie, bis das Feuer gut angezündet ist. Dann schließen Primär luft und öffnen Sekundärluftsteuerung (ac 5a) auf Position 1/5,(20%).



SEKUNDÄRE  
LUFTSTEUERUNG  
(ac 5a)

PRIMÄR  
LUFTSTEUERUNG  
(ac 5b)

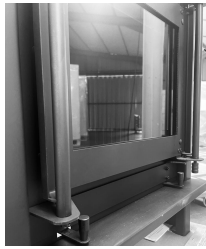
## 14.3 LUFTSTEUERUNG (AMSTERDAM RS 67)

Alle Amsterdam RS67 serie,  
die das gleiche Luftleitsystem haben.

Beim Start eines Feuers ist es wichtig,  
die Sekundär und Primär luft auf seine  
volle Position zu öffnen (acc 6b) , also  
ziehen Sie es bis zum Ende. Schließen  
Sie die Tür und warten Sie, bis das  
Feuer gut angezündet ist. Dann  
schließen Primär luft und öffnen  
Sekundärluftsteuerung (acc 6d) auf  
Position 1/5,(20%).



(acc 6a)



(acc 6b)



(acc 6c)



(acc 6d)

## Tür öffnen (AMSTERDAM RS67)

Die Reibflächen der Türscharniere und Schließvorrichtung müssen von Zeit zu Zeit mit Graphitfett behandelt werden. Vor jeder Heizsaison muss der gesamte Kaminofen kontrolliert und gereinigt werden. Prüfen Sie besonders sorgfältig die Dichtung auf ihre Unversehrtheit und ersetzen Sie sie gegebenenfalls.



(Schritt 1)

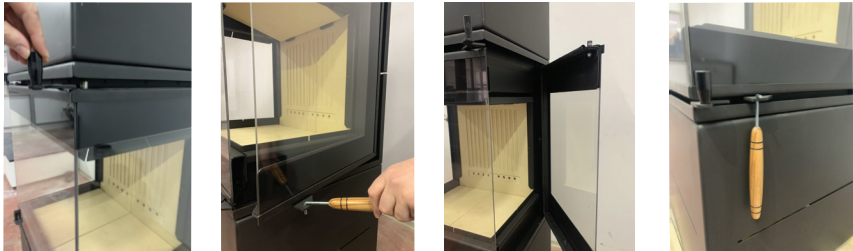


(Schritt 2)



## Tür öffnen (SCANDINAVIAN SERIE)

Die Reibflächen der Türscharniere und Schließvorrichtung müssen von Zeit zu Zeit mit Graphitfett behandelt werden. Vor jeder Heizsaison muss der gesamte Kaminofen kontrolliert und gereinigt werden. Prüfen Sie besonders sorgfältig die Dichtung auf ihre Unversehrtheit und ersetzen Sie sie gegebenenfalls.



## ENTFERNUNG DER ASCHE

Die Asche sollte vor jedem Anzünden des Ofens entfernt werden.

## ERSATZTEILE

Wenn Sie nach vielen Jahren feststellen, dass Teile ausgetauscht werden müssen, wenden Sie sich an den Lieferanten oder einen Vertreter unseres Unternehmens. Um ein Ersatzteil zu bestellen, reichen Sie die Informationen ein, die auf dem Typenschild auf der Rückseite des Garantiescheins aufgeführt sind, der auch nach Ablauf der Garantie aufbewahrt werden muss.

Wenn Sie diese Informationen und unsere Werksdokumentation haben, kann der Lieferant alle Ersatzteile in kurzer Zeit liefern.

## 15. MÖGLICHE UNREGELMÄSSIGKEITEN WÄHREND DES BETRIEBES DES GERÄTS

Während des Betriebs des Gerätes können einige Unregelmäßigkeiten auftreten, die darauf hindeuten, dass es nicht richtig funktioniert. Dies kann entweder durch eine unsachgemäße Installation des Gerätes - ohne Einhaltung der geltenden Bauvorschriften oder der Anweisungen in dieser Anleitung - oder durch Gründe verursacht werden, die außerhalb des eigenen Einflussbereichs liegen, z. B. die natürliche Umgebung.

Der nächste Abschnitt zeigt die häufigsten Ursachen für Fehlfunktionen des Gerätes und wie Sie diese beheben können.

a) Zurückschnaufen bei geöffneter Tür:

- Die Tür wird zu abrupt geöffnet (Tür langsam öffnen); Schieben Sie die Primärluftklappe in die geschlossene Position
- wenn eine Rauchgasklappe als Schornsteinzugregulierung eingebaut ist, öffnen Sie die Rauchgasklappe jedes Mal, wenn Sie die Tür öffnen;
- Ungenügende Luftzufuhr in den Raum, in dem das Gerät installiert ist (für ausreichende Belüftung des Raums sorgen oder Luft in die Brennkammer gemäß den Anweisungen im Handbuch zuführen, wenn möglich für das richtige Modell);
- Wetterbedingungen: Niederdruck, Nebel und Niederschlag, plötzliche Temperaturänderungen;
- ungenügender Schornsteinzug (Schornsteinabzug vom Schornsteinfeger prüfen lassen),

b) zu geringe Heizleistung oder das Feuer erlischt:

- zu wenig Brennstoff im Kamin (Laden Sie den Kamin laut Handbuch);
- zu hohe Feuchtigkeit des zum Brennen verwendeten Holzes (Holz mit einer Feuchtigkeit von bis zu 20 % verwenden); ein großer Teil der gewonnenen Energie geht bei der Wasserverdunstung verloren;
- unzureichender Schornsteinzug (Schornsteinabzug vom Schornsteinfeger überprüfen lassen).

c) Ungenügende Erwärmung trotz ordnungsgemäßer Verbrennung in der Brennkammer:

- Weichholz mit niedrigem Heizwert (Holz verwenden, das den Richtlinien des Handbuchs entspricht );
- zu hohe Feuchtigkeit des zum Brennen verwendeten Holzes (Holz mit einer Feuchtigkeit von bis zu 20 % verwenden);
- zu zersplittertes Holz, zu dicke Holzscheite:

d) Übermäßige Glasschmutzansammlung:

- Verbrennung mit geringer Intensität (beim Verbrennen mit sehr niedriger Flamme nur trockenen Holzbrennstoff verwenden);
- die Verwendung von harzreichem Weichholz als Brennstoff (trockenes Hartholzbrennstoff unter Beachtung der Feuerraum - Bedienungsanleitung verwenden).

e) Der Betrieb kann durch Wetterbedingungen (Luftfeuchtigkeit, Nebel, Wind, Luftdruck) und manchmal durch umliegende hohe Gebäude beeinträchtigt werden.

Wenn das Problem weiterhin besteht, lassen Sie von einem Schornsteinfegerunternehmen eine Inspektion durchführen und einen Bericht erstellen, um die Ursache einer solchen Störung zu bestätigen und Ratschläge zur besten Lösung des Problems zu geben.



Durch langsames Abbrennen entstehen übermäßig viele organische Verbrennungsprodukte (Ruß und Wasserdampf), die im Rauchkanal zündfähiges Kreosot bilden. Dies führt zu einer heftigen Verbrennung im Schornsteinzug (große Flamme und hohe Temperatur), die als Schornsteinbrand bezeichnet wird.

Wenn ein solches Phänomen auftritt, gehen Sie wie folgt vor

- Schließen Sie den Lufteinlass;
- sicherstellen, dass die Tür richtig geschlossen ist;
- Rufen Sie Ihre örtliche Feuerwehr an.

Der Hersteller A.Caminetti lehnt jede Haftung für Schäden ab, die durch Änderungen am Gerät und Änderungen am anderen System durch den Benutzer entstehen. A.Caminetti behält sich das Recht vor, Änderungen an seinen Geräten ohne Vorankündigung vorzunehmen, um seine Produkte ständig zu verbessern.

## 16. GEWÄHRLEISTUNG

A.Caminetti gewährt 5 Jahre Garantie auf fabrikneue Kaminöfen. Die Garantie umfasst:

- Produktionsfehler.
- Feuerdurchbruch des Stahls, vorausgesetzt, dass der Ofen korrekt angeheizt wurde.

Falls Sie während der Garantiezeit Fragen haben oder eine Wartung benötigen, wenden Sie sich bitte an Ihren Händler, der Ihnen weiterhelfen wird. Teilen Sie dem Händler immer mit, welches Modell Sie gekauft haben, sowie die Seriennummer Ihres Ofens.

Folgendes wird nicht von der Garantie abgedeckt:

- Transportschäden.
- Folgeschäden, die durch die Benutzung des Ofens entstehen.
- Schäden durch unsachgemäßen Gebrauch wie z.B. Überhitzung. Solche Schäden können vermieden werden, indem die Anweisungen der Betriebsanleitung befolgt werden.
- Glas, Speckstein, Sandstein und Keramik

Wenn die Chips kaputt sind und Ihr Ofen im Rahmen der Garantie repariert werden muss, müssen Sie eine datierte und unterschriebene Rechnung mit dem Namen des Händlers und dem Modell vorlegen können. Bei Reparaturen im Rahmen der Garantie werden die Teile- und Arbeitskosten von A.Caminetti übernommen.

**VIELEN DANK, DASS SIE SICH FÜR "A.CAMINETTI" ENTSCIEDEN HABEN**



## **PRODUKT RECYCLING**

Das Recycling des Geräts ist ausschließlich die Verantwortung des Besitzers, der gemäß den geltenden Gesetzen seines Landes in Bezug auf Sicherheit, Respekt und Schutz der Umwelt handeln muss.

Am Ende seiner Lebensdauer darf das Produkt nicht mit städtischem Müll entsorgt werden.

Es kann in speziellen Sammelzentren der Gemeinden oder bei Händlern abgegeben werden, die diesen Service anbieten.

Die selektive Entsorgung des Produkts vermeidet mögliche negative Auswirkungen auf die Umwelt und die Gesundheit und ermöglicht es, die Materialien, aus denen es besteht, zurückzugewinnen und somit bedeutende Einsparungen in Bezug auf Energie und Ressourcen zu erzielen.

Es kann auseinanderggebaut werden (die Teile sind mit Schrauben oder Nieten verbunden) und die Komponenten können in ihren entsprechenden Recyclingkanälen abgelegt werden. Die Komponenten des Geräts sind: Stahl, Gusseisen, Glas, Isolationsmaterialien usw.



---

## **A.caminetti-Fabrik**

Rruga Nacionale km 2  
Korce - Erseke,  
KORCE, ALBANIEN

## **A.Caminetti GmbH**

Am Industriegleis 6a, Ergolding / Deutschland.